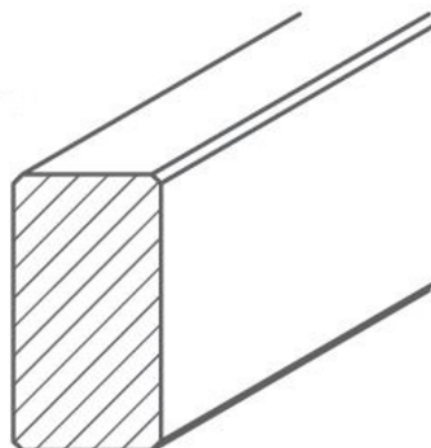


Kiefer braun Staffel KDI, gehobelt, gefast, Braun

| | | | |
|-------------------|--------------|--------------|----------------|
| Artikel-Nr. | Stärke | Breite | Länge |
| 55040/0120 | 45 mm | 70 mm | 4000 mm |

Den Grundstein jeder Terrasse bildet eine solide Unterkonstruktion. Sie sorgt für eine notwendige Hinterlüftung und soll stark genug dimensioniert sein, um dem Quellen und Schwinden der Dielen Stand zu halten.



EIGENSCHAFTEN



Staffel

SPEZIFIKATION

| | |
|-----------------------|------------------------|
| Stärke | 45 mm |
| Breite | 70 mm |
| Länge | 4 000 mm |
| Gewicht | 6,62 kg |
| Terrassendiele | |
| Holzart/Material | Kiefer |
| Oberfläche | KDI |
| Trocknungsgrad | kiln dried (KD) |

mehr Informationen <http://www.frischeis.at/shop/terrasse/zubehor/unterkonstruktion/kiefer-braun-staffel-kdi--gehobelt--gefast--braun~p16386897>

QR-Code scannen und direkt zur Produktseite in unserem Online-Shop gelangen.

