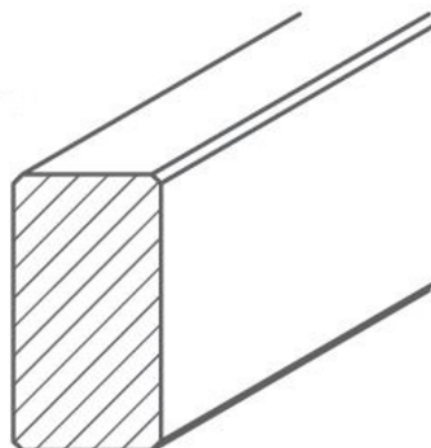


Lärche Staffel keilgezinkt gehobelt

Artikel-Nr.	Stärke	Breite	Länge
55901/0040	45 mm	70 mm	4000 mm

Den Grundstein jeder Terrasse bildet eine solide Unterkonstruktion. Sie sorgt für eine notwendige Hinterlüftung und soll stark genug dimensioniert sein, um dem Quellen und Schwinden der Dielen Stand zu halten.



EIGENSCHAFTEN



Staffel

SPEZIFIKATION

Stärke	45 mm
Breite	70 mm
Länge	4 000 mm
Gewicht	6,3 kg
Terrassendiele	
Holzart/Material	Lärche

mehr Informationen <http://www.frischeis.at/shop/terrasse/zubehor/unterkonstruktion/larche-staffel-keilgezinkt-gehobelt-p15649672>

QR-Code scannen und direkt zur Produktseite in unserem Online-Shop gelangen.

