

# LIGO N

TERRASSENVERBINDER





# LIGO N DETAILS

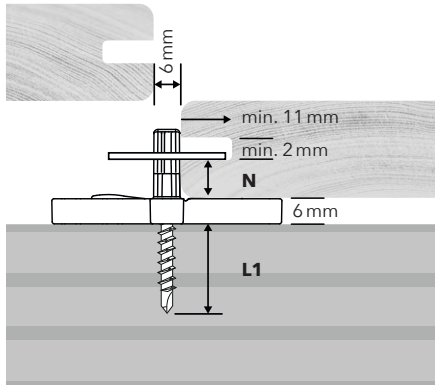
Der Terrassenverbinder **LIGO N** garantiert eine einfache und schnelle Montage für modifizierte, dimensionsstabile Holzarten und Compound- Terrassendielen mit seitlicher Nut.

Die Terrassendiele wird über die seitliche Nut, durch die Edelstahl-Nutplatte mit 9,0mm Nuteingriffstiefe mit nur einer Verschraubung auf die Unterkonstruktion geklemmt.

Die ellipsenförmigen Fugenabstandhalter sorgen für einen gleichmäßigen Fugenabstand und können Quellschwund von bis zu 2,0mm pro Diele kompensieren. Die Fugenabstandhalter dienen gleichzeitig zur Schnellaufnahme der Nutplatte, die sich stufenlos und automatisch an die Dielenstärke bzw. deren Nutposition anpasst.

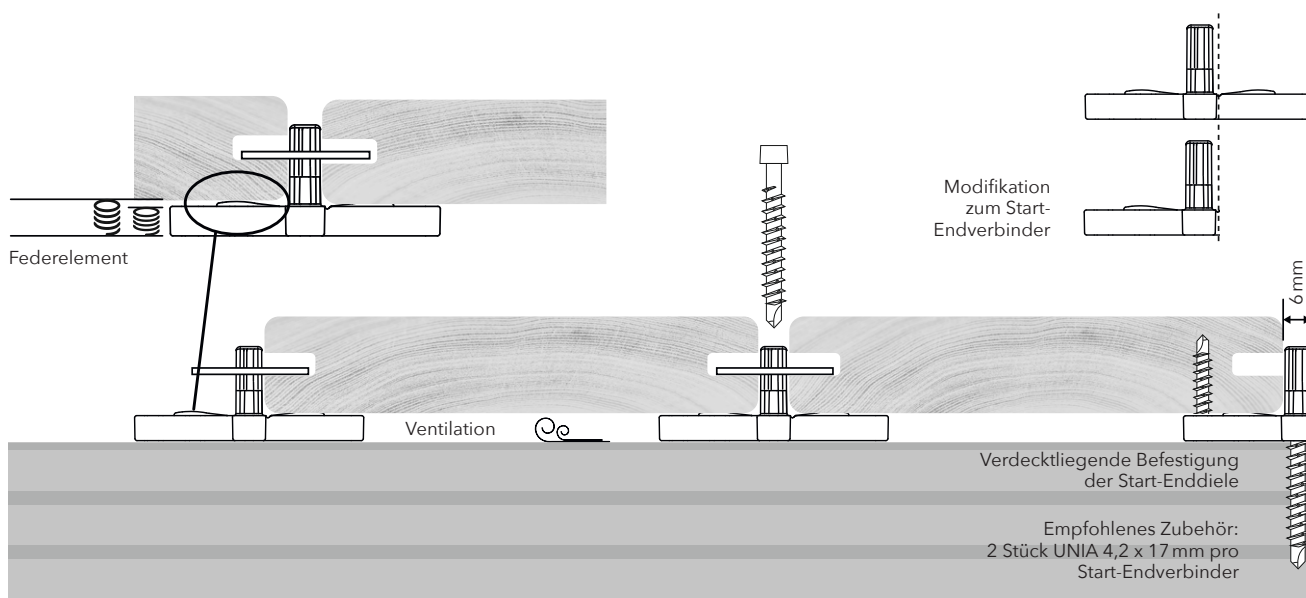
Der 6,0mm hohe Distanzhalter sorgt für eine optimale Ventilation und verhindert die Bildung von Staunässe zwischen dem Deckbelag und der Unterkonstruktion. Die integrierten Federelemente tragen zu einer kraftschlüssigen Verbindung bei, verhindern Geräuschentwicklungen und erhöhen den Gehkomfort.

Empfohlene Unterkonstruktion:  
Vorzugsweise Nadelhölzer wie z.B. Lärche, Douglasie, Thermo-Kiefer, Thermo-Fichte oder Hölzer mit ähnlicher Rohdichte. RELO N36 Unterkonstruktionsschiene aus Aluminium.

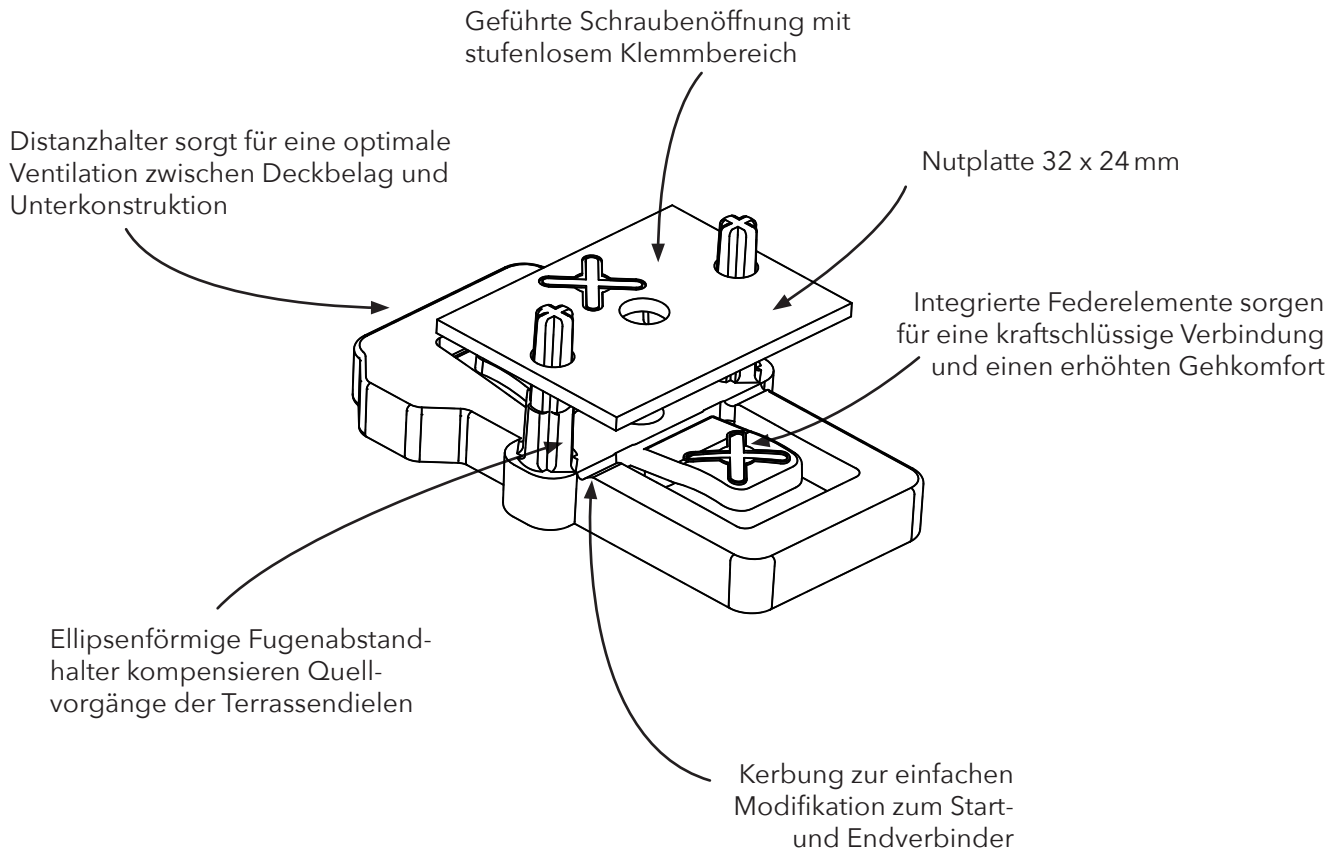


MODELL Abmessungen	LIGO N34 UNIA 4,8 x 34 mm						LIGO N47 UNIA 4,8 x 47 mm					
N (mm)	6	8	9	10	11	12	6	8	9	10	11	12
L1 (mm)	20,5	18,5	17,5	16,5	15,5	14,5	33,5	31,5	30,5	29,5	28,5	27,5
RELO N	■	■	■	■	■	■						
HOLZ UK							■	■	■	■	■	■

- Kompatible Unterkonstruktionen  
RELO N36 Aluminium-Systemschiene mit integrierten Schraubkanal  
Holz-Unterkonstruktionen aus Nadelhölzer wie z.B. Lärche, Douglasie, Thermofichte, Thermokiefer, ...

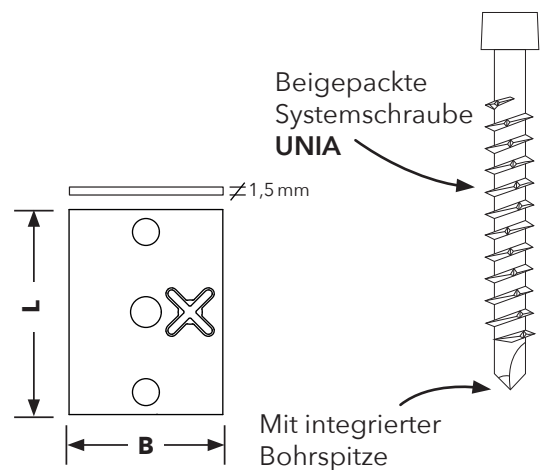


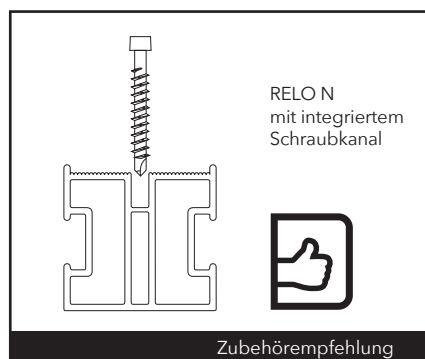
# LIGO N HIGHLIGHTS



## ÜBERBLICK

<b>Befestigung:</b>	Verdeckt liegend
<b>Befestigungsart:</b>	Gleitpunkt - Gleitpunkt
<b>Fugenabstand:</b>	6,0 mm
<b>Terrassendiele:</b>	Für modifizierte, dimensionsstabile Holzarten und Compounddielen mit seitlicher Nut
<b>Abmessungen Nutplatte:</b>	L 32 mm   B 24 mm
<b>Material Nutplatte:</b>	Edelstahl rostfrei mit schwarzer Oberflächenbeschichtung
<b>Material Distanzhalter:</b>	ABS Kunststoff schwarz
<b>Dielentausch:</b>	Möglich
<b>Bohrleistung UNIA:</b>	Aluminium mit ca. 3 mm Stärke
<b>Besonderheit:</b>	Modifikation zum Start-Endverbinder





FEATURES								
Anleitung	Datenblatt	Tipps & Tricks	Video	SET Packung	NUT - Profil	Aufsteller	Branding	Edelstahl

Art. Nr.	Beschreibung 1	Beschreibung 2	Verpackungs Einheit	EAN-13 Code	Gewicht pro VPE	Zolltarif Nummer
013905003	LIGO N34 Terrassenverbinder	Edelstahl rostfrei, schwarz	VPE 80 STK	9009941012234	1,480 kg	7326 90 98
013912003	LIGO N34 Terrassenverbinder	Edelstahl rostfrei, schwarz	VPE 400 STK	9009941012241	7,160 kg	7326 90 98

In jeder VPE befinden sich die zur Montage benötigten UNIA1 Systemschrauben 4,8 x 34 mm und eine Montageanleitung

Art. Nr.	Beschreibung 1	Beschreibung 2	Verpackungs Einheit	EAN-13 Code	Gewicht pro VPE	Zolltarif Nummer
013905000	LIGO N47 Terrassenverbinder	Edelstahl rostfrei, schwarz	VPE 80 STK	9009941011855	1,700 kg	7326 90 98
013912000	LIGO N47 Terrassenverbinder	Edelstahl rostfrei, schwarz	VPE 400 STK	9009941011848	7,540 kg	7326 90 98

In jeder VPE befinden sich die zur Montage benötigten UNIA1 Systemschrauben 4,8 x 47 mm und eine Montageanleitung

Art. Nr.	Beschreibung 1	Beschreibung 2	Verpackungs Einheit	EAN-13 Code	Gewicht pro VPE	Zolltarif Nummer
012605000	BASO Distanzhalter	Fugenabstand 6 mm	VPE 100 STK	9009941011084	0,830 kg	3926 90 97