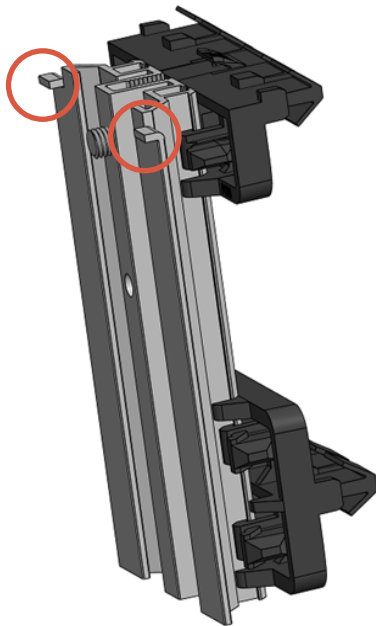


# INFORMATIONSMITTEILUNG

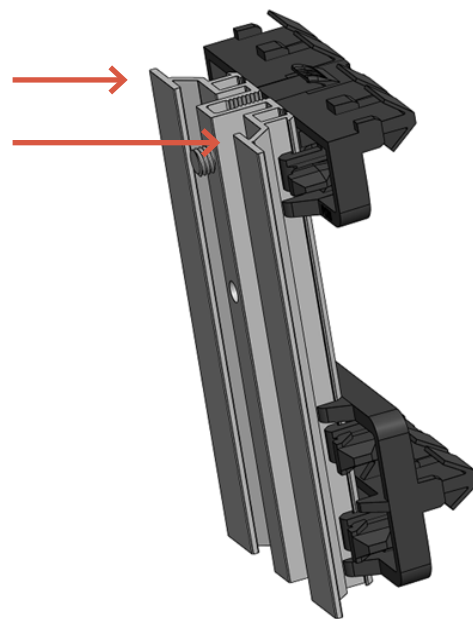
## Änderung am Top Cube und an den Blendenhaltern

### ALTER BLENDENHALTER

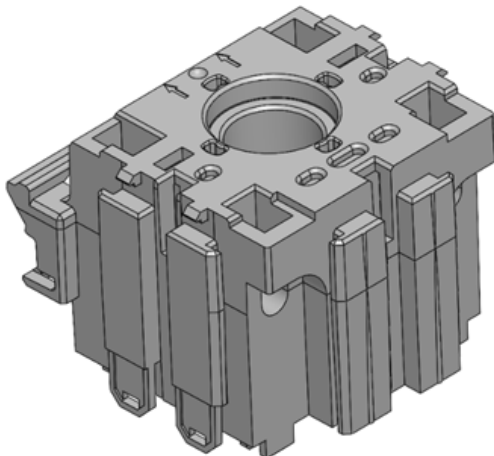


### NEUER BLENDENHALTER

Die oberen Laschen wurden entfernt.

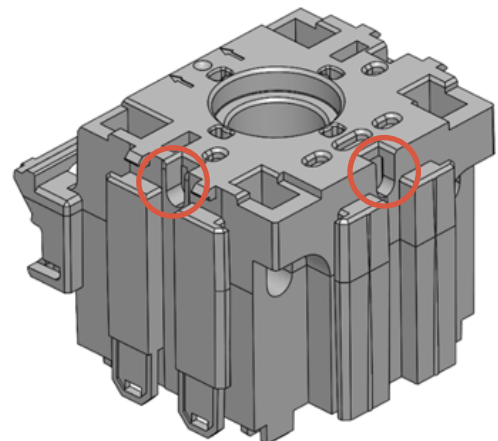


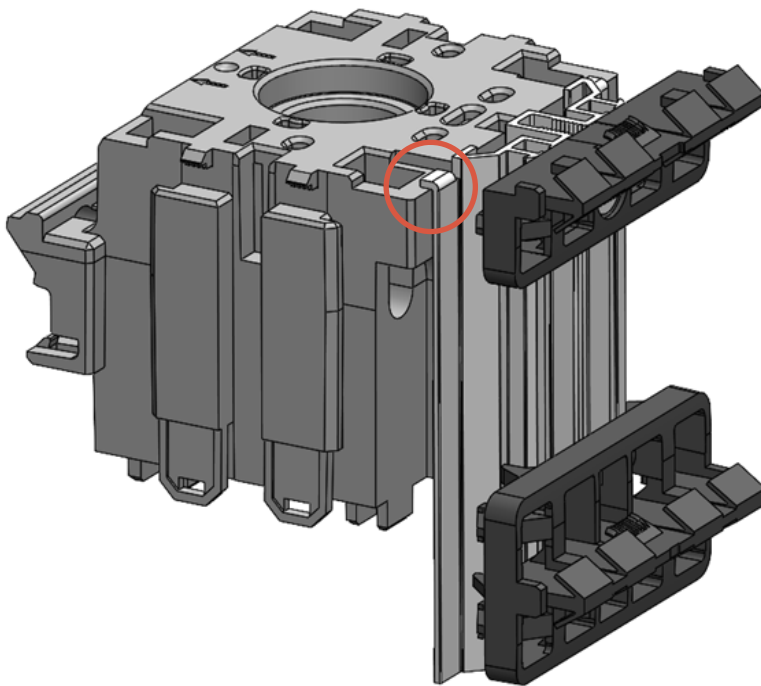
### ALTER TOP CUBE



### NEUER TOP CUBE

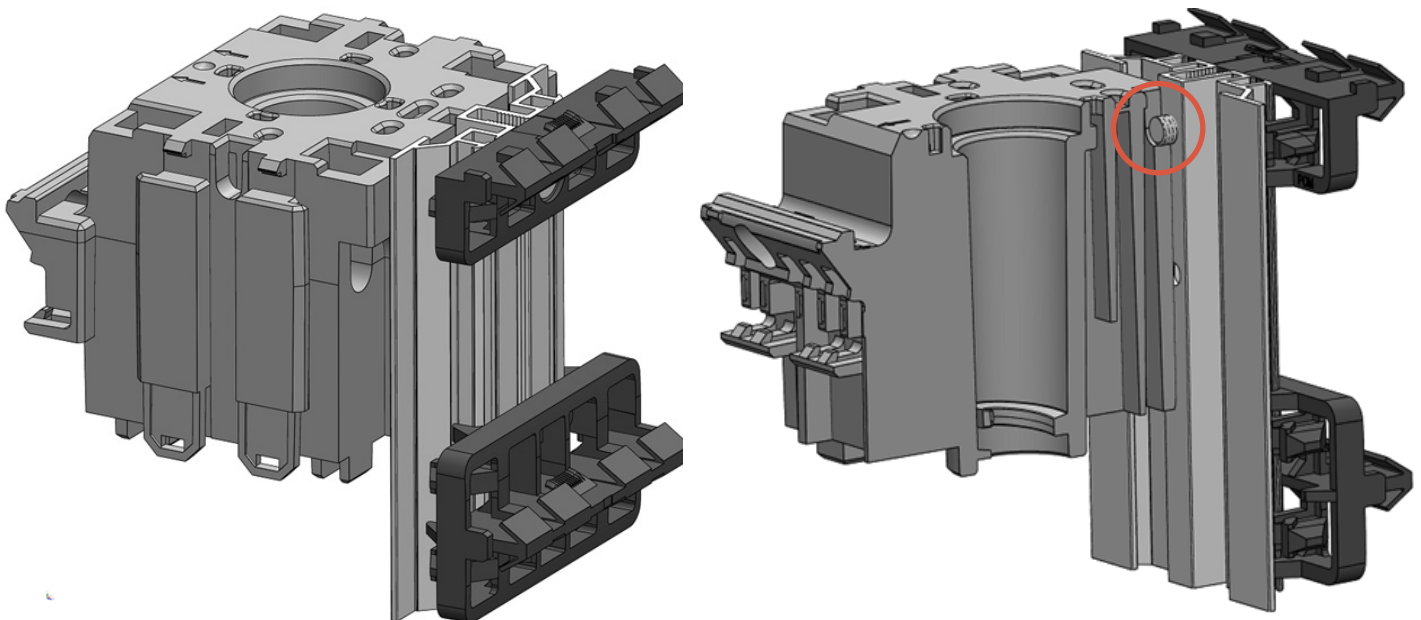
Anpassung der Kontaktflächen  
mit dem Blendenhalter.





### **ALTER TOP CUBE**

Alter Top Cube und alter Blendenhalter:  
Die Abstützung des Blendenhalters erfolgte dank seiner umgebogenen Laschen, die auf dem Top Cube auflagen.

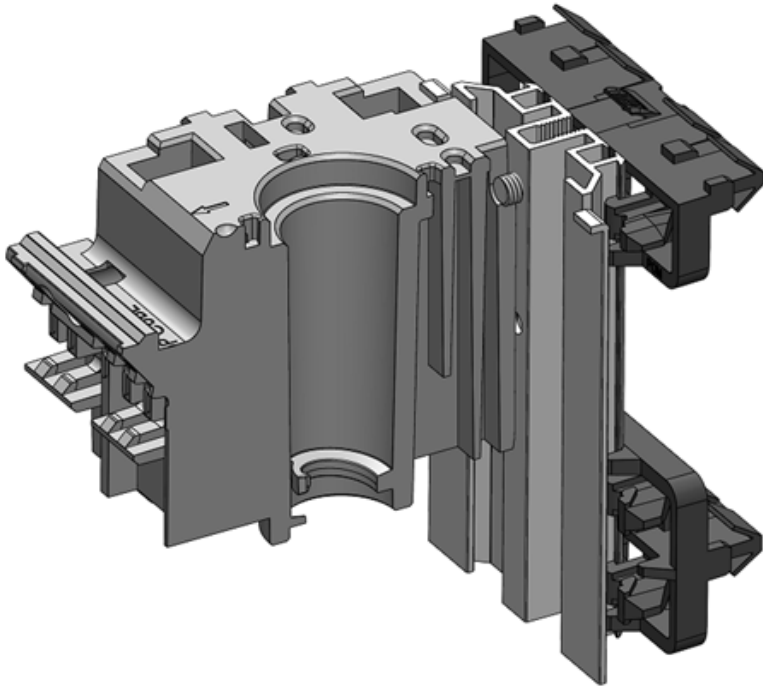


### **NEUER TOP CUBE**

Neuer Top Cube und neuer Blendenhalter:  
Die Abstützung des Blendenhalters erfolgt über die zentrale Schraube im Top Cube, dessen mittlere Nut entsprechend angepasst wurde.

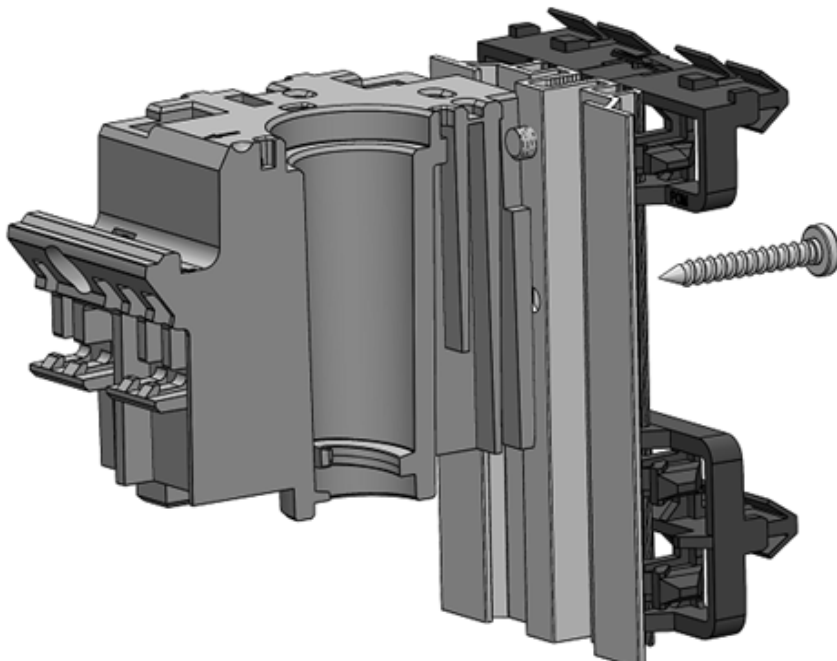
## DER VERKAUF VON TOP CUBES UND BLENDENHALTERN ERFOLGT KÜNFTIG IN DER NEUEN VERSION

Falls Sie noch alte Lagerbestände haben, können folgende zwei Situationen eintreten :



### NEUER TOP CUBE mit ALTEM BLENDENHALTER

→ Diese Konfiguration ist vollkommen kompatibel.



### ALTER TOP CUBE mit NEUEM BLENDENHALTER

→ In diesem Fall muss der Blendenhalter mit der im Set enthaltenen Schraube in der richtigen Höhe befestigt werden.