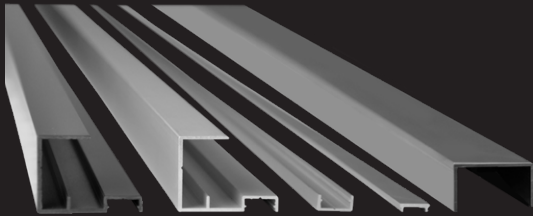


TERA

ZAUN- UND SICHTSCHUTZ ZUBEHÖR



Das **TERA** Zaun- und Sichtschutzzubehör ermöglicht eine einfache und schnelle Herstellung von individuell angefertigten Zäunen, Wind- und Sichtschutzelementen.

Mit dem **Pfosten-Anschlussprofil** TERA PA wird ein edler Übergang von der Zaunfüllung zum Pfosten (Zaunsteher) hergestellt.

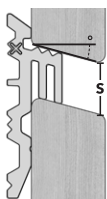
Die Zaunfüllungen wie z.B. Rhombusleisten oder Glattkantbretter werden in das Pfosten-Anschlussprofil eingeschoben und fixiert. Durch die großzügige Aufnahme werden Schnittkanten oder Längenunterschiede im Zuschnitt überdeckt.

Für rhombusförmige Zaunfüllungen können verschieden große Distanzhalter (FUGO 5 | 8 | 12 mm) zwischen den Zaunfüllungen mitintegriert werden - von Blickdichter bis offener Gestaltung.

Das schlank ausgeführte **Stabilisationsprofil** TERA SP wird zwischen den Pfosten angebracht und stabilisiert die Zaunfüllungen gegen ein Verdrehen.

Das **Abdeckprofil** TERA AP überdeckt die rückseitigen Verschraubungen und verleiht dem System eine edle Optik.

Das **Abschlussprofil** TERA ASP überdeckt das oberste Zaunfüllungsbrett, sorgt für einen optisch perfekten Abschluss und gibt einen zusätzlichen konstruktiven Schutz. Mit dem optionalen Verlängerungs-Set kann das Abschlussprofil bei Bedarf sehr einfach verlängert werden.



	Sichtfuge (S)		
	15° Rhombus	25° Rhombus	30° Rhombus
FUGO 5	≈ 5 mm	≈ 6 mm	≈ 7 mm
FUGO 8	≈ 9 mm	≈ 10 mm	≈ 11 mm
FUGO 12	≈ 13 mm	≈ 14 mm	≈ 15 mm

optionales Zubehör

FUGO Distanzhalter (VPE für ein Zaunfeld)		
Beschreibung	VPE	JAF Art.Nr.
FUGO 5	60 STK	55031/0080
FUGO 8	60 STK	55031/0081
FUGO 12	60 STK	55031/0082

TERA-SET (für ein Zaunfeld)		
Beschreibung	VPE	JAF Art.Nr.
19-23 mm RAL 7016	1 SET	55031/0200
19-23 mm Eloxiert E6/EV1	1 SET	55031/0202
24-27 mm RAL 7016	1 SET	55031/0201
24-27 mm Eloxiert E6/EV1	1 SET	55031/0203

optionales Zubehör

Verlängerungs-Set (für TERA ASP)		
Verlängerungs-SET inkl. Blindnieten Alu + RAL 7016	1 STK	
Abschlussprofil L 1.800 mm ASP 19-23 Eloxiert E6/EV1 oder RAL 7016	1 STK	
Abschlussprofil L 1.800 mm ASP 24-27 Eloxiert E6/EV1 oder RAL 7016	1 STK	

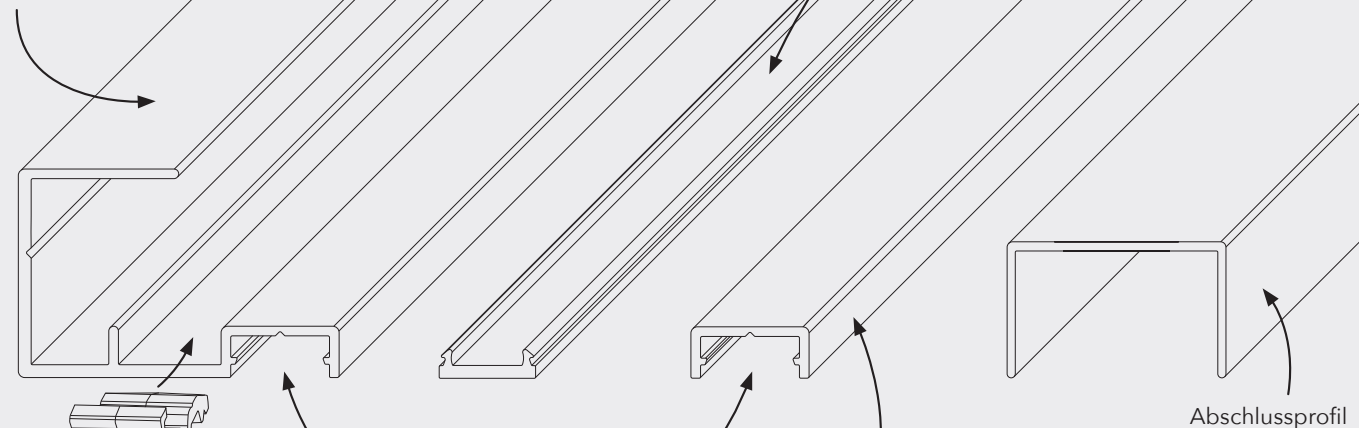


SET-PACKUNG

- Für ein Zaunfeld H 1.800xB 1.800 mm | 3,24m²
- 2 Stk. Pfosten-Anschlussprofil
- 10 Stk. UNIA 4,2x28mm + 100 Stk. UNIA 4,2x17 oder 22mm
- 2 Stk. Stabilisationsprofil + 100 Stk. UNIA 4,2x17 oder 22mm
- 4 Stk. Abdeckprofil
- 1 Stk. Abschlussprofil + 1 Stk. Montageanleitung

Pfosten-Anschlussprofil mit schlankem Design für eine edle Optik

Abdeckprofil für Schraubkanal



Einschubkanal für FUGO Distanzhalter

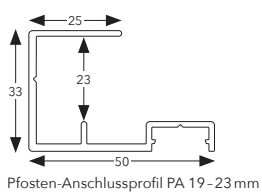
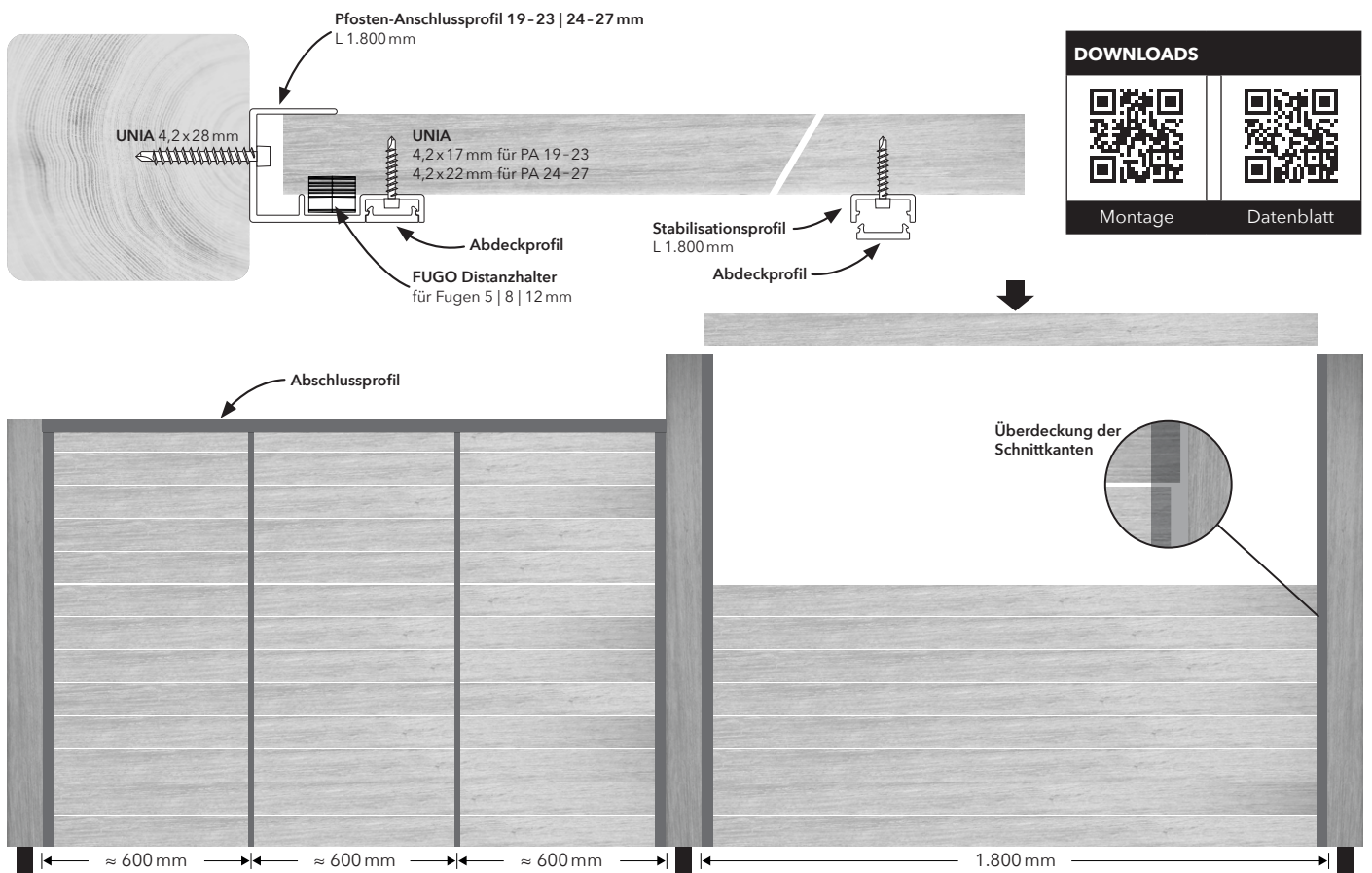
Schraubkanal mit integrierter V-Nut Schraubenführung

Stabilisationsprofil mit schlankem Design

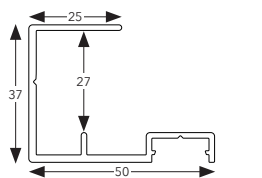
Abschlussprofil

E6 EV1
RAL 7016

Hochwertige eloxierte oder pulverbeschichtete Oberfläche



Pfosten-Anschlussprofil PA 19-23 mm



Pfosten-Anschlussprofil PA 24-27 mm

ÜBERBLICK	TERA PA Pfosten-Anschlussprofil	TERA SP Stabilisationsprofil	TERA AP Abdeckprofil	TERA ASP Abschlussprofil
Abmessungen:	Länge 1.800 mm PA 19-23 für Zaunfüllung von 19-23 mm PA 24-27 für Zaunfüllung von 24-27 mm	Länge 1.800 mm Breite 18 mm Höhe 8 mm	Länge 1.800 mm Breite 15 mm Höhe 4,5 mm	Länge 1.800 mm für PA 19-23 für PA 24-27
Material:	Aluminium EN AW 6060			
Oberfläche:	Silber Eloxiert E6/EV1 oder Pulverbeschichtet RAL 7016			
Zubehör:	FUGO Distanzhalter 5 8 12 mm für Rhombusleisten		Verlängerungs-Set für Zaunbreiten über 1.800 mm	