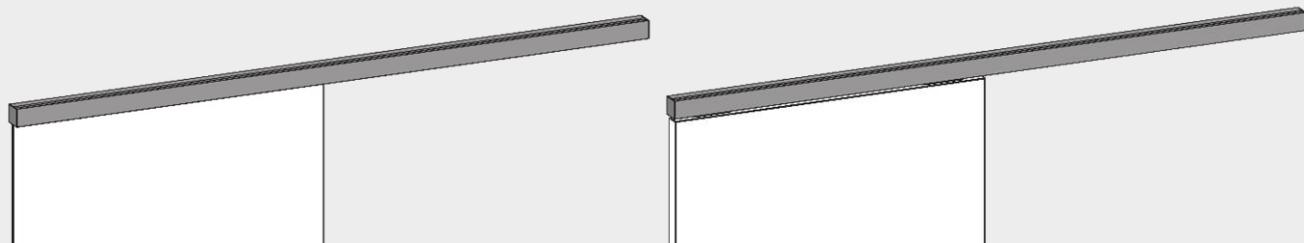


**A** **SICHERHEITSHINWEISE**  
SAFETY ADVICES

**B** **MONTAGE, PFLEGE UND WARTUNG**  
ASSEMBLY, CARE INSTRUCTIONS, SERVICE  
AND MAINTENANCE



**A** **Sicherheitshinweise / safety advices**

**D**

**Wichtige Sicherheitshinweise für die Montage und Nutzung von Schiebetürsystemen:**

(Zusätzlich zu Montage- und Bedienungsanleitung zu beachten, um Schäden an Produkt sowie Personen- und Sachschäden zu vermeiden.)

**Wichtig: Alle Nutzer sind über die sie betreffenden Punkte der nachfolgenden Hinweise sowie die Hinweise aus Montage- bzw. Bedienungsanleitung zu informieren!**

**Allgemein:**

- Schiebetüren dürfen nicht zu hart zu- oder aufgezogen werden. Dies trifft vor allem auf Schiebetüren ohne Softeinzug zu.

**Montage:**

- Mitgeliefertes Befestigungsmaterial ist auf Kompatibilität mit den vorhandenen Untergründen zu prüfen. Gegebenenfalls muss geeignetes Befestigungsmaterial selbst besorgt werden.
- Vor der Montage müssen die Klemmflächen mit fettlösenden Haushaltsmitteln von Fetten befreit werden.
- Es besteht die Gefahr von Quetschungen beim Heben der Tür. Entsprechend ist erforderliche Schutzkleidung zu tragen.

**B** **Montage, Pflege und Wartung / assembly, care instructions, service and maintenance**

**Wichtige Informationen allgemein:**

- Maximal zulässiges Gewicht der Tür liegt bei 40kg.
- Mindest- und Maximalbreiten je nach Ausführung beachten
- Mindest- und Maximal-Türdicken je nach Ausführung beachten
- Mitgeliefertes Befestigungsmaterial ist auf Kompatibilität zu den vorhandenen Untergründen zu prüfen. Gegebenenfalls muss geeignetes Befestigungsmaterial selbst besorgt werden.
- Softeinzug nicht ölen oder anderweitig schmieren.

**GB**

**Important safety-related information for the mounting and use of sliding door systems:**

(Follow these instructions in addition to the mounting and operating instructions in order to avoid damage of product and damage to person or property.)

property.)

**Important: All users have to be informed about relevant points mentioned in following safety advices and installation and operating instructions!**

**General information:**

- Do not shut sliding doors with excessive force. This is especially important on sliding doors without soft closing device.

**Assembly:**

- Included mounting material must be checked for compatibility with the existing wall and ceiling. If required, suitable mounting material must be purchased.
- Clean clamping areas with fat solvent (standard commercial cleaning agent) before mounting.
- There is a danger of bruising when lifting the door. Wearing protective clothing is required.

**Important information:**

- Maximum permissible weight of the door is 40kg.
- Note minimum and maximum widths depending on version
- Note minimum and maximum door thicknesses depending on the version
- Included mounting material must be checked for compatibility with the existing wall and ceiling. If needed, suitable mounting material must be purchased.
- Do not oil or otherwise lubricate the softstop unit

**B**

**Wartung:**

- Der Sitz und die Gängigkeit der geklemmten Teile sowie die Justierung der Tür müssen regelmäßig kontrolliert werden. Insbesondere im Falle von hochfrequentierten Anlagen sollte die Prüfung von einem Fach- oder Installationsbetrieb erfolgen.
- Beschädigte Glaselemente (Abplatzungen und/oder Ausmuschelungen) müssen unverzüglich ausgetauscht werden!
- Die Reinigung der Metall-Oberflächen (z.B. Griffe, Schiene) darf nur mit geeigneten Reinigern und Pflegemitteln erfolgen.

**Pflege allgemein:**

Die Oberflächen der Schiebetürsysteme sind nicht wartungsfrei und sollten gemäß ihrer Ausführung gereinigt werden.

- Für metallische Oberflächen (Eloxal-/Edelstahloberfläche) bitte nur geeignete Reiniger ohne Scheuermittelanteil verwenden.
- Für lackierte Oberflächen bitte nur entsprechende lösemittelfreie Reiniger verwenden.

**Maintenance:**

- Check clamped parts at regular intervals for proper positioning, smooth running and the door for correct adjustment. Especially highly frequented door systems require inspection by properly qualified staff (specialized companies or installation firms).
- Immediately replace damaged glass elements (glass flaking and/or conchoidal fractures)!
- Only use suitable cleaning and care products to clean the metallic surfaces (e.g. handles, rail).

**General care instructions:**

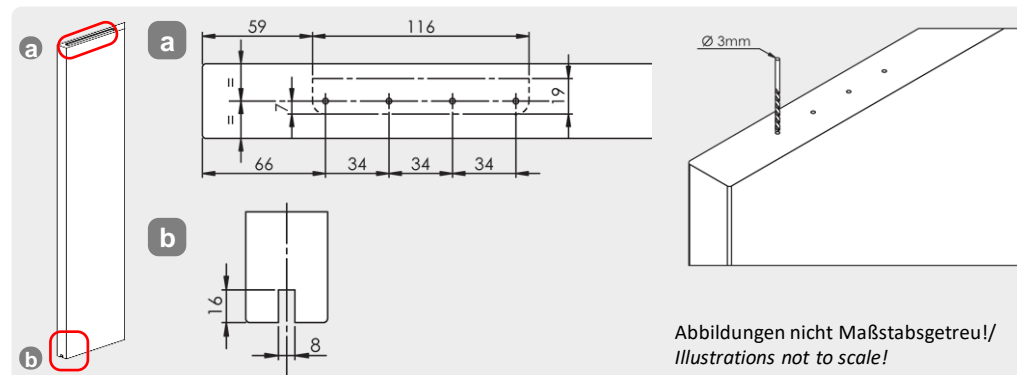
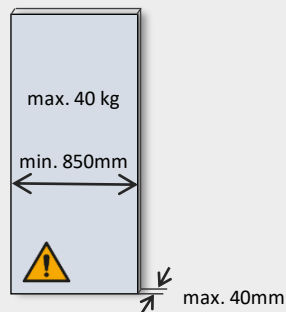
The surface finishes of the sliding door systems are not maintenance-free and should be cleaned according to their material and texture.

- For metallic surfaces (anodized/stainless steel finish) please only use appropriate cleaning agents without abrasive additives.
- For varnished surfaces please only use appropriate solvent-free cleaning agents.

**Holzür / wooden door**

Mindestbreite 850mm  
Mindesttürdicke 28mm  
Maximal Türdicke 40mm

Min. door width is 850mm  
min. door thickness 28mm  
Max door thickness 40mm

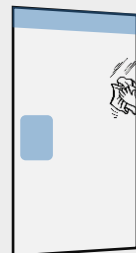
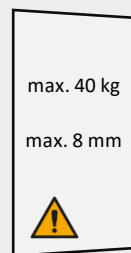


Abbildungen nicht Maßstabsgetreu!  
Illustrations not to scale!

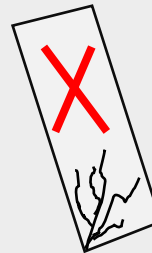
**Glastür / glassdoor**

Mindestbreite bis Standardtürhöhe 2058mm:  
-> min. 750mm  
2058mm - 2200mm:  
-> min. 850mm

Min. door width up to standard door height 2058mm:  
-> min. 750mm  
2058mm - 2200mm:  
-> min. 850mm

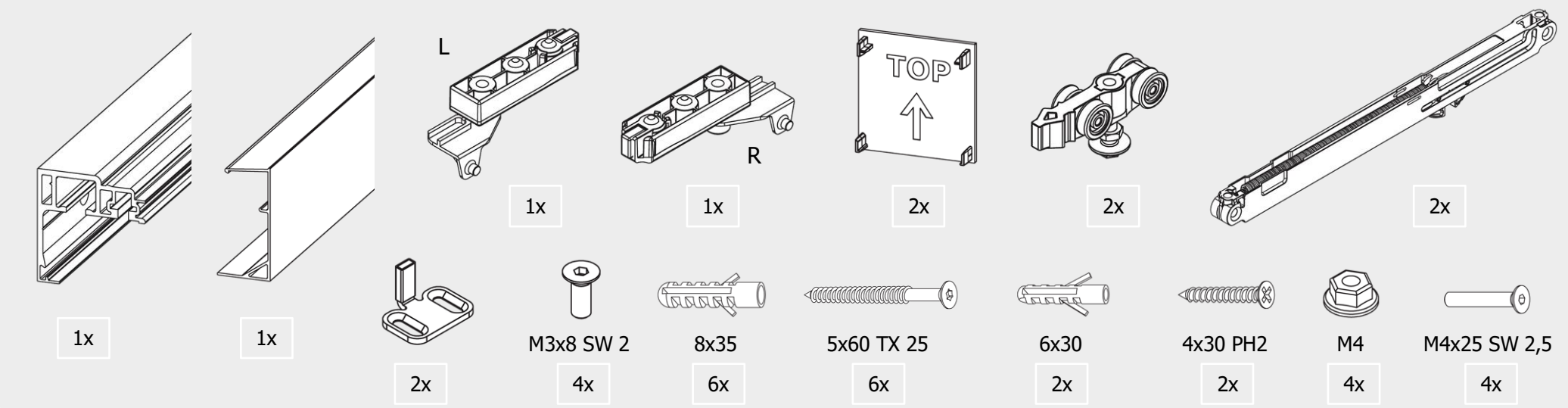


Klemm- und Klebebereiche  
reinigen  
clean clamping and adhesive  
areas

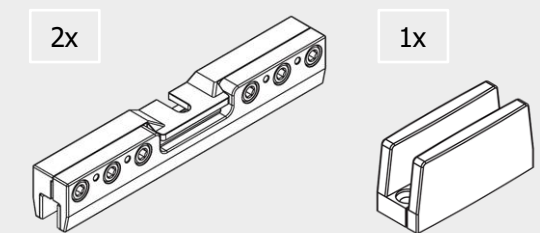


Scheibe ist vor  
Beschädigung zu schützen  
glass must be protected  
from damage

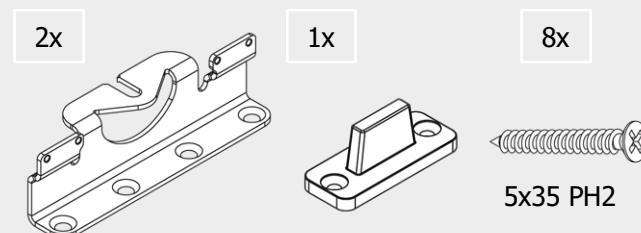
**Lieferumfang / scope of delivery**



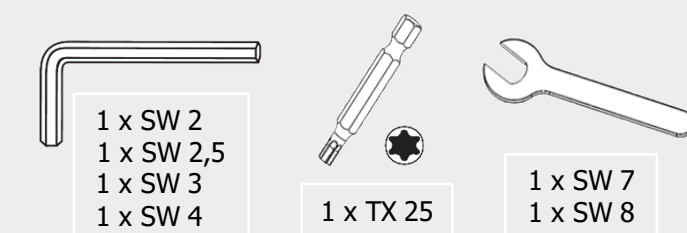
**Nur benötigt bei Glastür / only required for glass door**



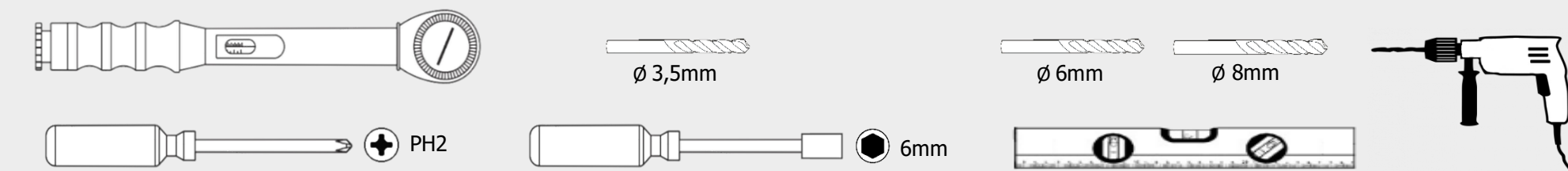
**Nur benötigt bei Holztür / only required for wooden door**



**Montagewerkzeug / assembly tools**

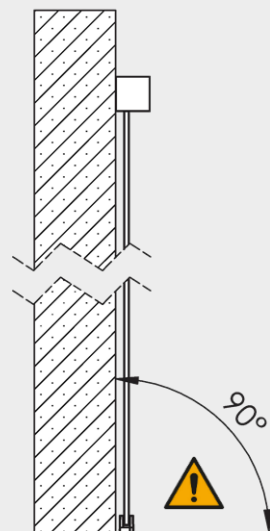
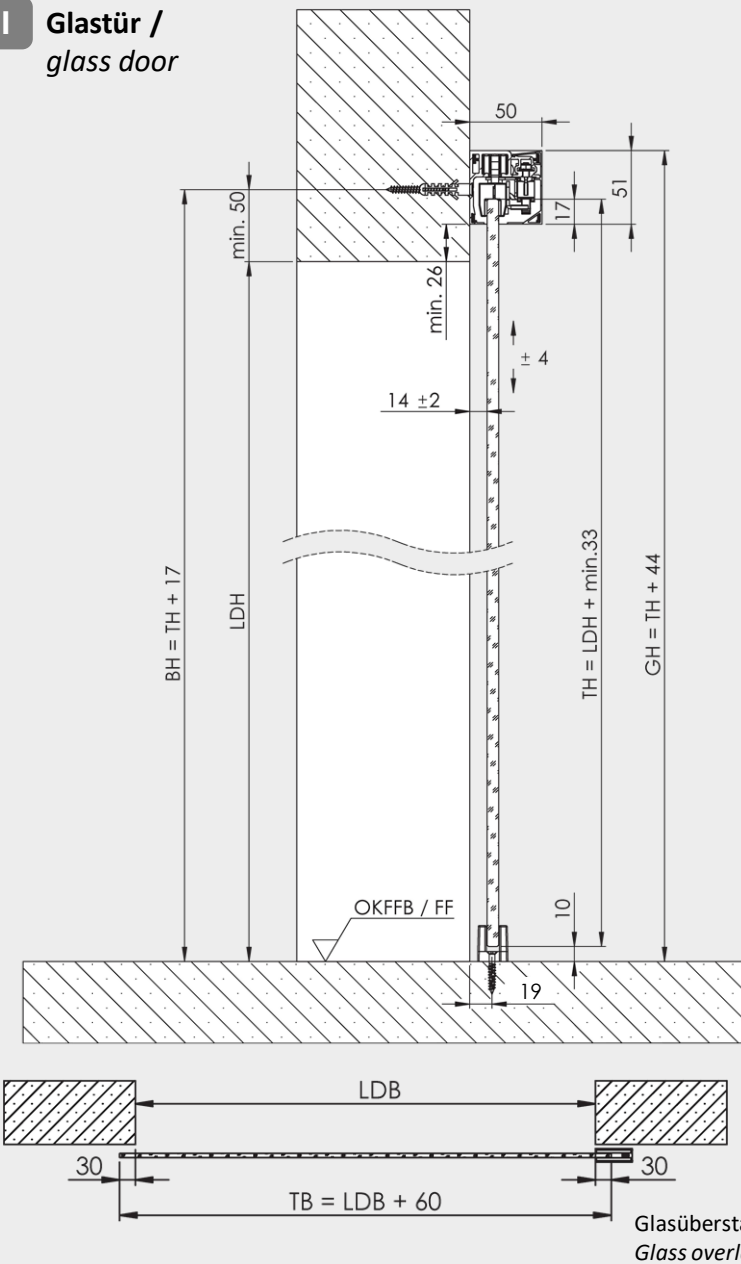


**Montagewerkzeuge (nicht im Lieferumfang) / assembly tools (not included)**



**I** Glastür /  
glass door

Abbildungen nicht Maßstabsgetreu! / *Illustrations not to scale!*

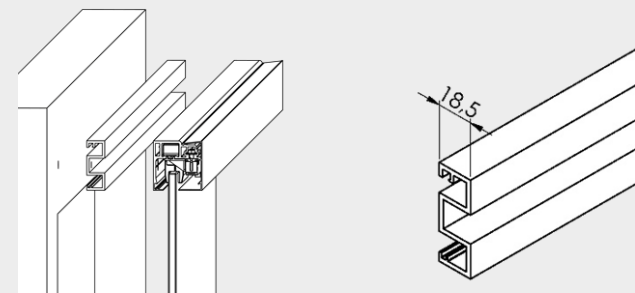


- BH = Bohrhöhe / drilling level
- GH = Gesamthöhe / total height
- TH = Türhöhe / door height
- TB = Türbreite / door width
- LDH = Lichte Durchgangshöhe / pass line height
- LDB = Lichte Durchgangsbreite / pass line width

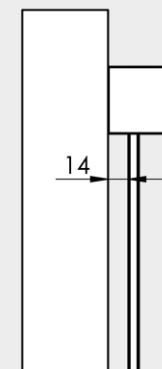
**Distanzprofil-Set\* (nicht im Lieferumfang)**  
Distance profile set\* (not included)

Der Wandabstand kann mit optional erhältlichen Abstandsprofilen um 18,5mm erweitert werden.  
*The wall distance can be extended by 18.5mm with optionally available spacer profiles.*

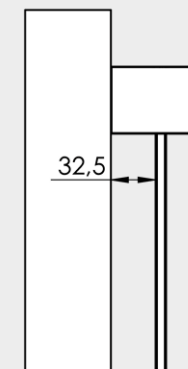
\*Set enthält zusätzlich verlängerte Endkappen  
\*Set contains additional extended end caps



ohne Abstandsprofil  
Without spacer profile

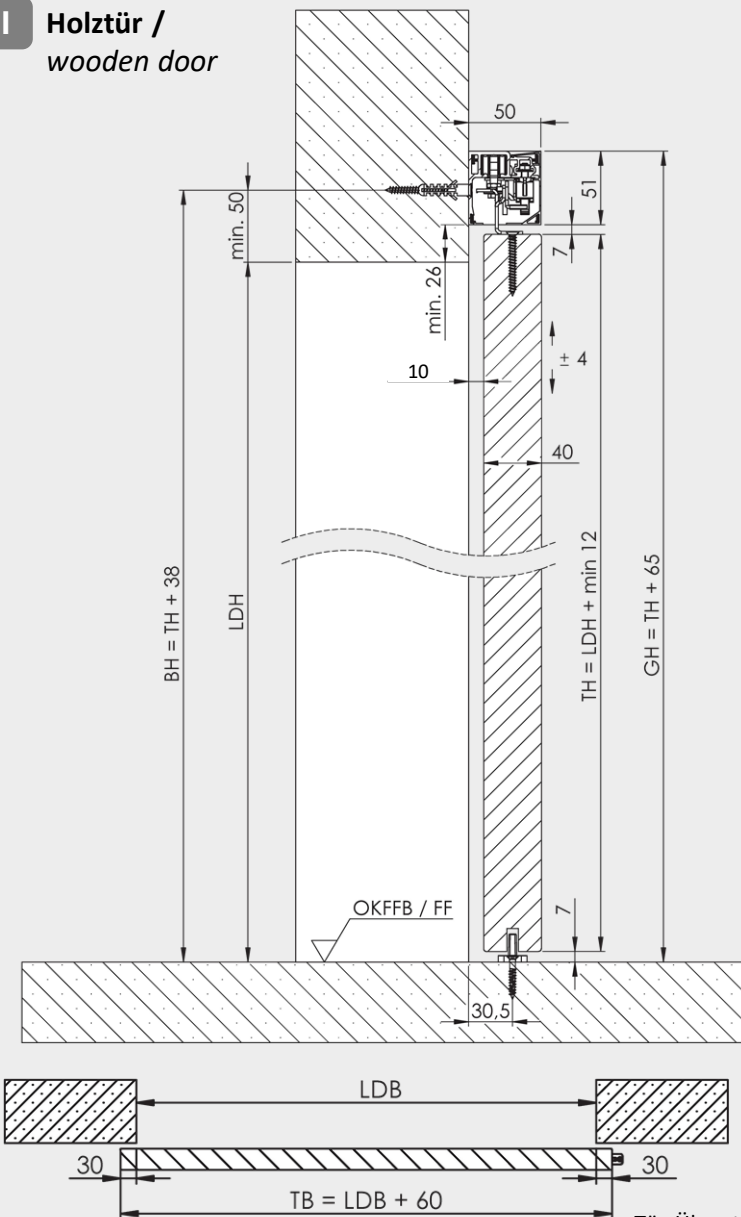


mit Abstandsprofil  
With spacer profile



**Holzür /**  
*wooden door*

Abbildungen nicht Maßstabsgetreu! / *Illustrations not to scale!*



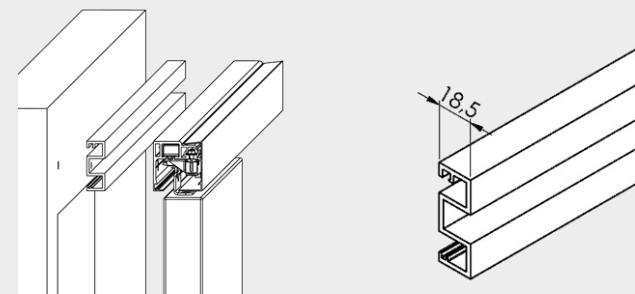
- BH = Bohrhöhe / *drilling level*
- GH = Gesamthöhe / *total height*
- TH = Türhöhe / *door height*
- TB = Türbreite / *door width*
- LDH = Lichte Durchgangshöhe / *pass line height*
- LDB = Lichte Durchgangsbreite / *pass line width*

Tür-Überstand: 30mm empfohlen  
*Door overlap: 30mm recommended*

**Distanzprofil-Set\* (nicht im Lieferumfang)**  
*Distance profile set\* (not included)*

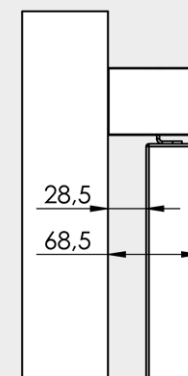
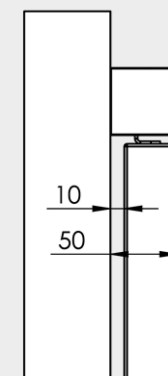
Der Wandabstand kann mit optional erhältlichen Abstandsprofilen um 18,5mm erweitert werden.  
*The wall distance can be extended by 18.5mm with optionally available spacer profiles.*

\*Set enthält zusätzlich verlängerte Endkappen  
*\*Set contains additional extended end caps*



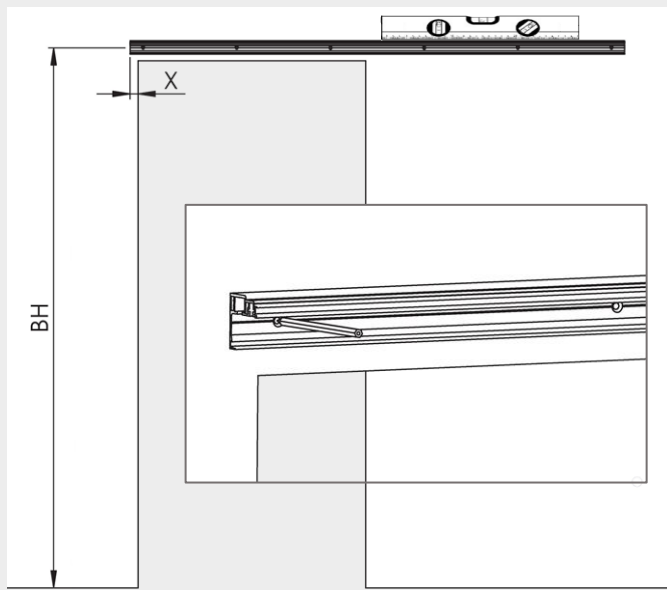
ohne Abstandsprofil  
*Without spacer profile*

mit Abstandsprofil  
*With spacer profile*

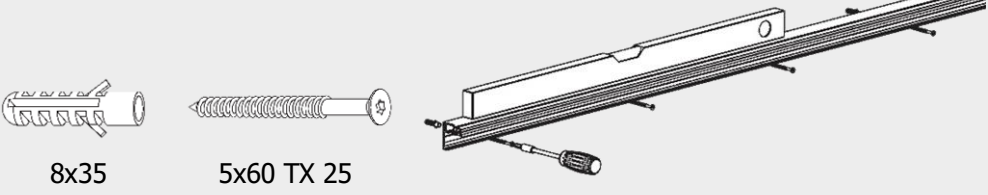
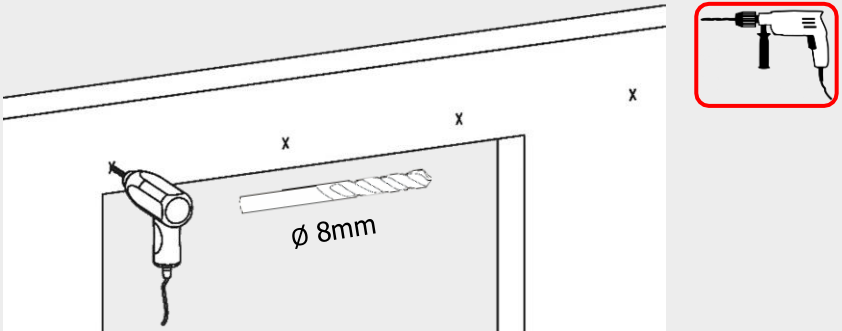


(Abstände bei Türstärke 40mm / *distances for door thickness 40mm*)

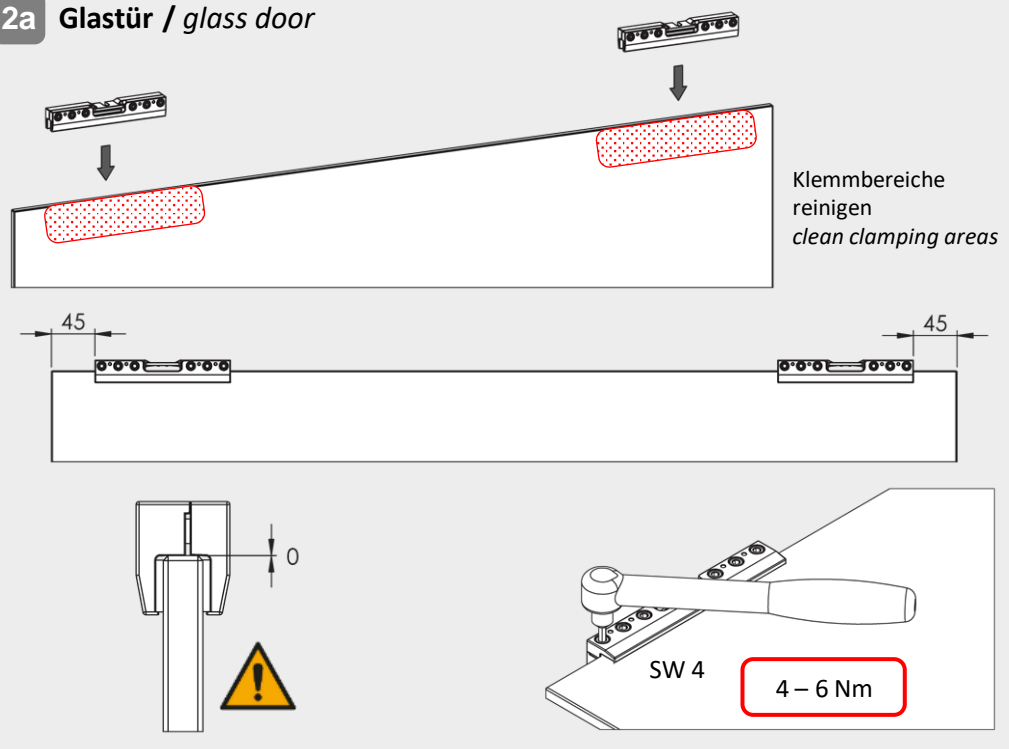
1



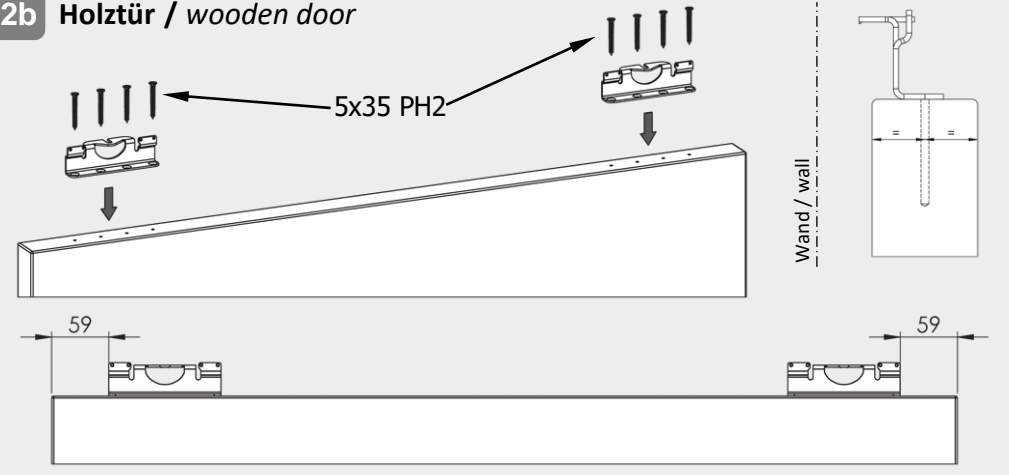
**X = Glasüberstand / glass overlap + 4mm**  
 Empfohlen / recommended: **X = 34mm**



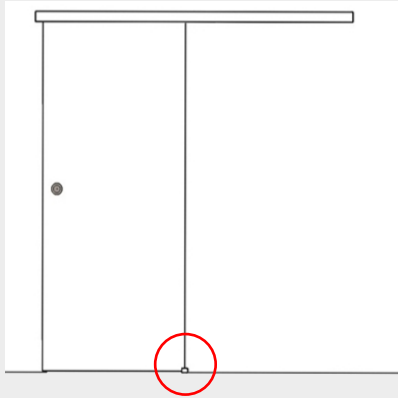
2a **Glastür / glass door**



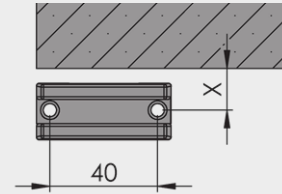
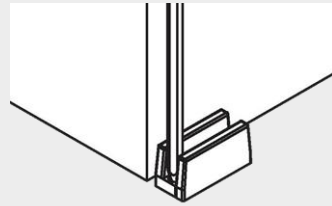
2b **Holztür / wooden door**



**3** Bodenführung / floor guidance

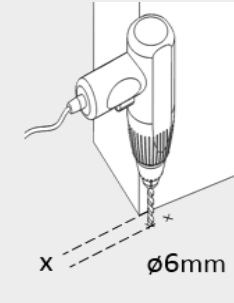


**Glastür /**  
glass door

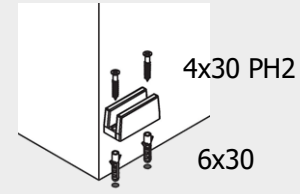


Ggf. zusätzlich das Maß des  
Abstandsprofils addieren /  
If applicable, add thickness  
of spacer profile.

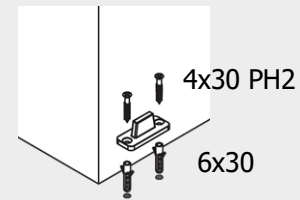
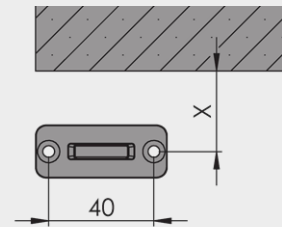
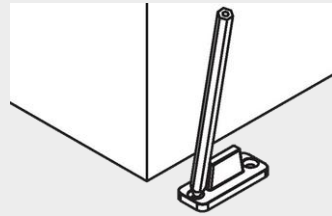
**X = 18,5 ± 2**



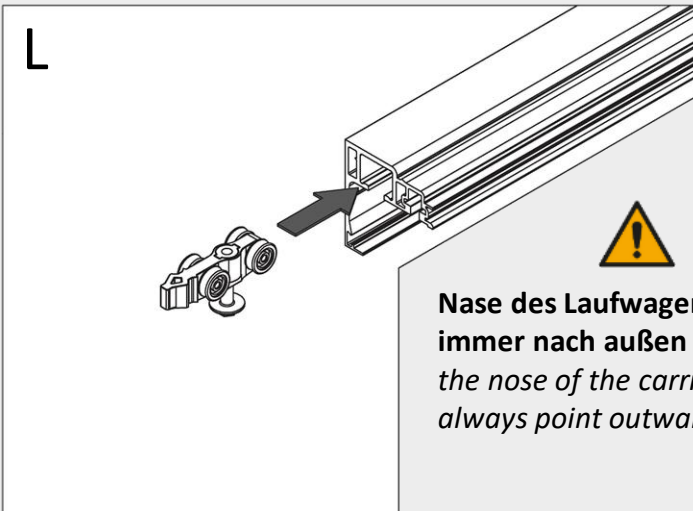
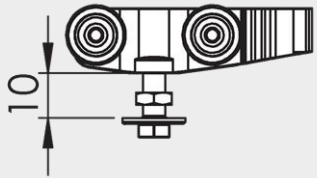
**X = 29,5**



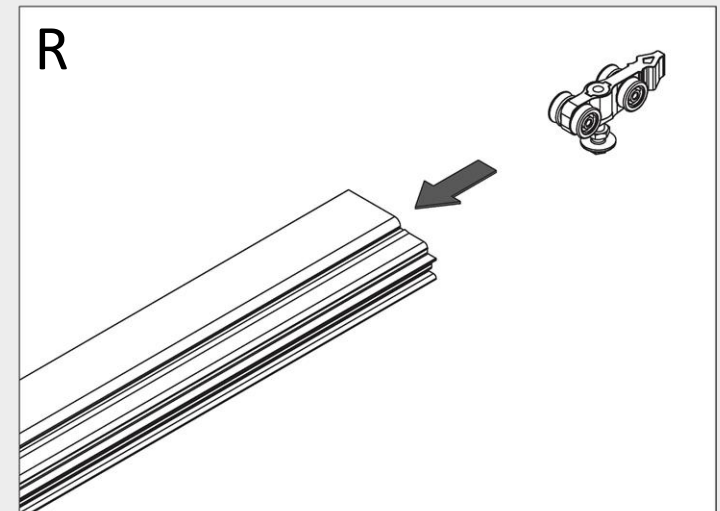
**Holztür /**  
wooden door

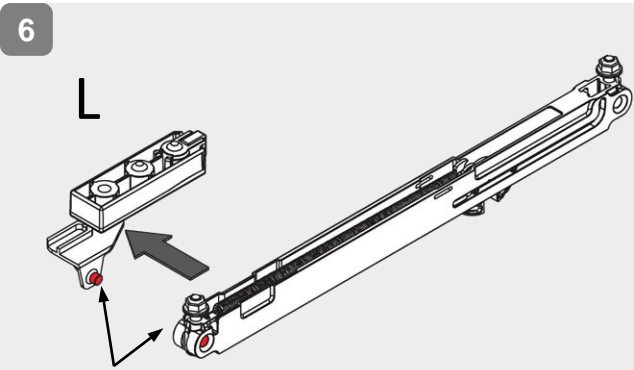
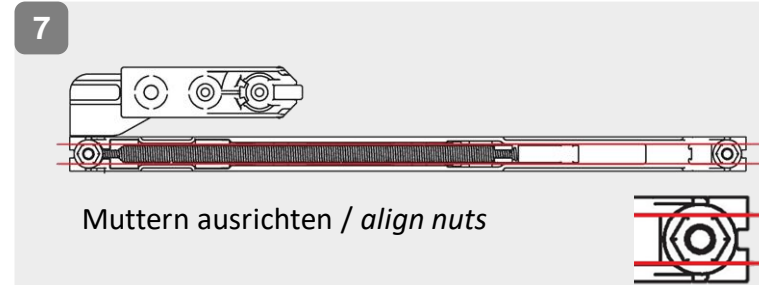
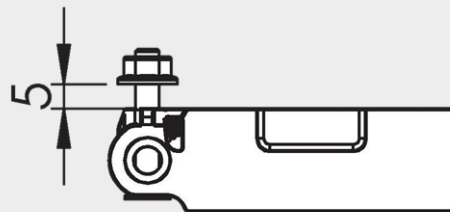
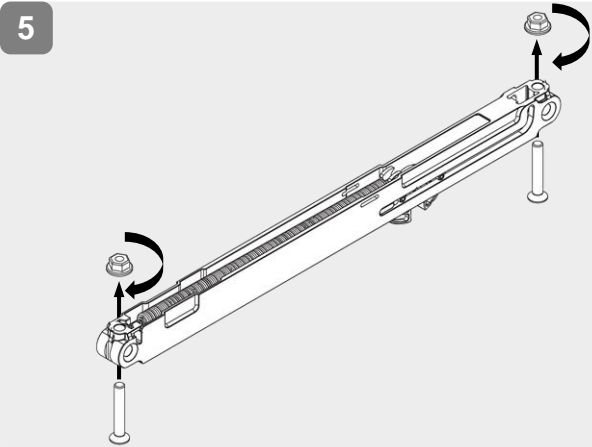


**4**

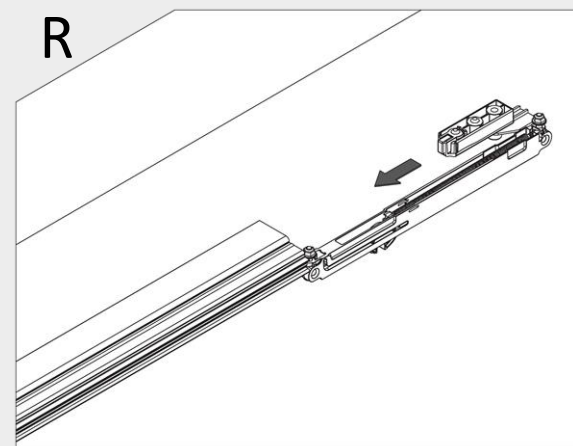
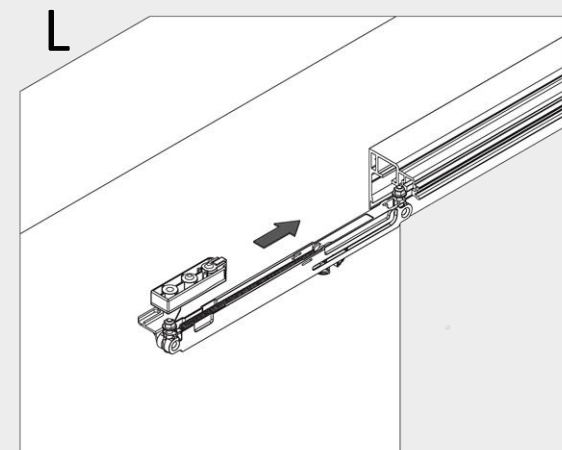
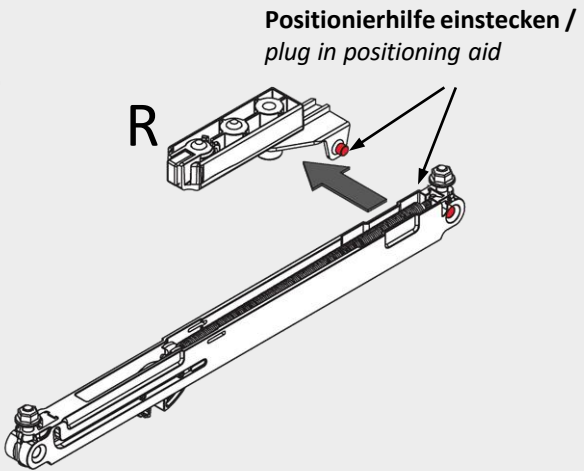


**Nase des Laufwagens muss  
immer nach außen zeigen /  
the nose of the carriage must  
always point outwards**





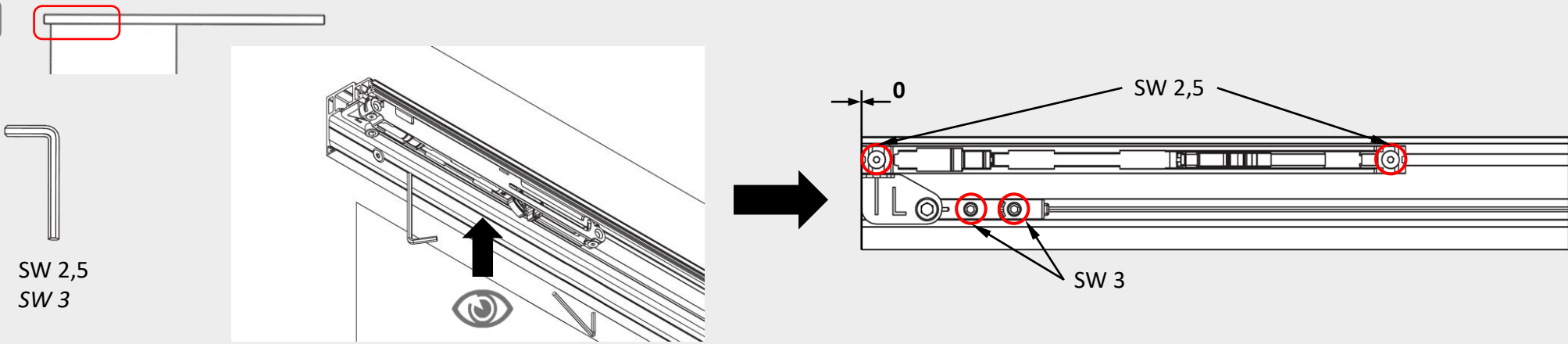
Positionierhilfe einstecken / plug in positioning aid



Bei der Montage des Softeinzuges ist strikt darauf zu achten, dass die Positionierhilfe mit dem Stopper fest verbunden ist, und dass der Zapfen der Positionierhilfe in der endseitigen Bohrung der Dämpfereinrichtung einsitzt, sodass in einer Endstellung des Türflügels der Dämpfer vollständig eingefahren ist.  
 Nur hierdurch ist gewährleistet, dass eine Verletzung des Deutschen Teils des europäischen Patents EP 2678507 B1 vermieden wird. / when installing the Softclosing-unit is strictly to ensure that the positioning aid is firmly connected to the stopper, and that the pin of the positioning aid is seated in the end bore of the damper device, so that in an end position of the door of the damper is fully retracted.  
 Only this ensures that a violation of the German part of the European patent EP 2678507 B1 is avoided.



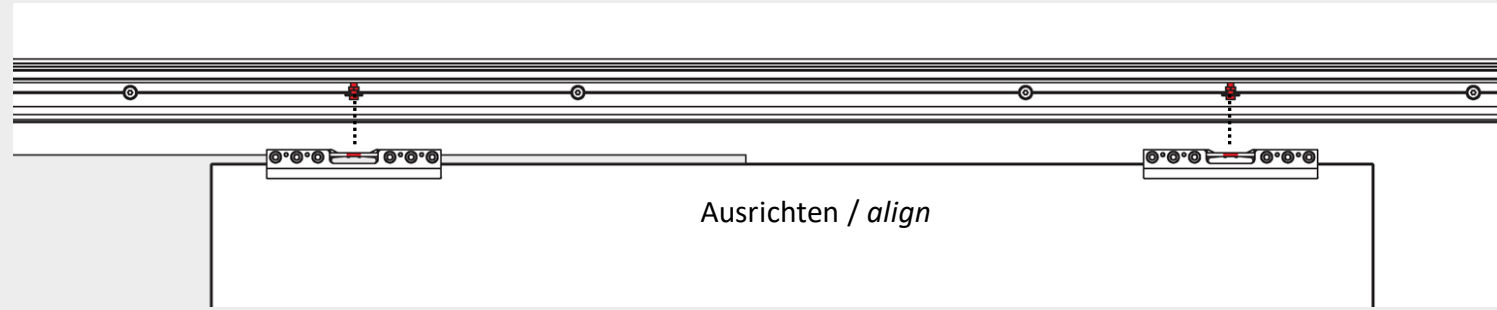
8



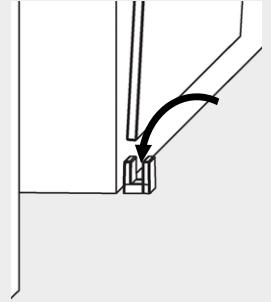
9a

Glastür / glass door

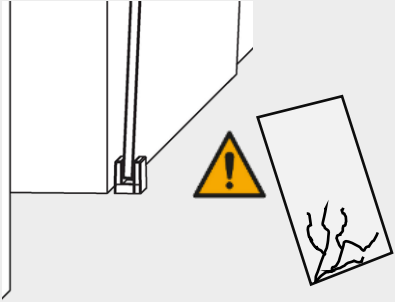
1



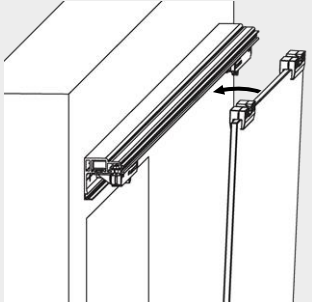
2



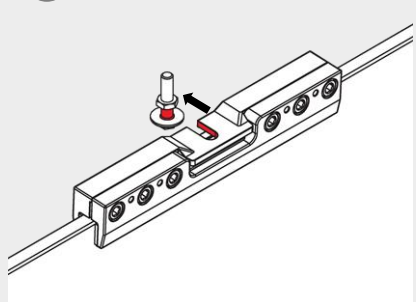
3



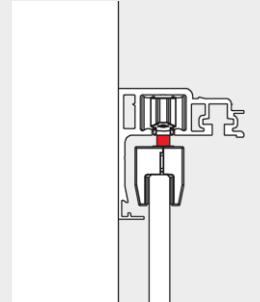
4



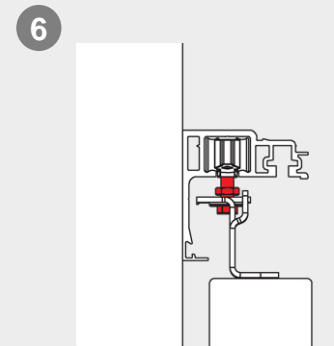
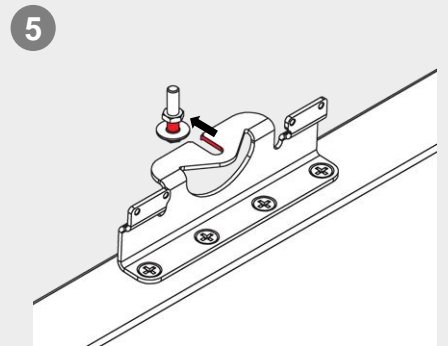
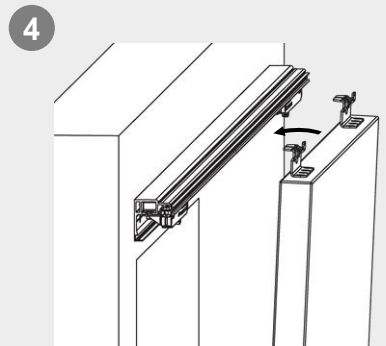
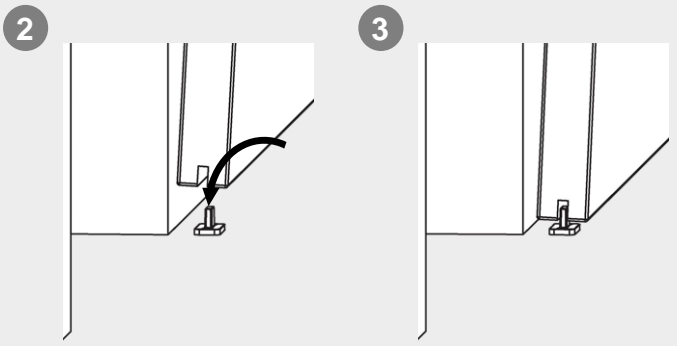
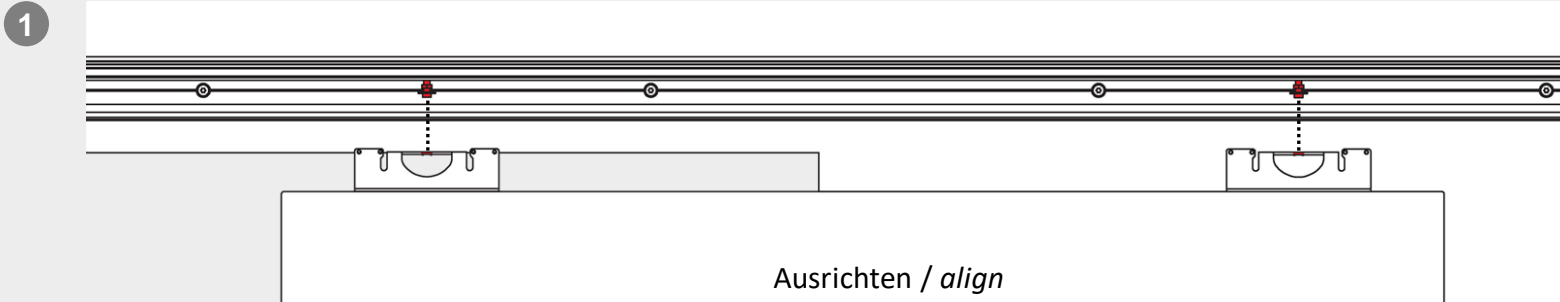
5



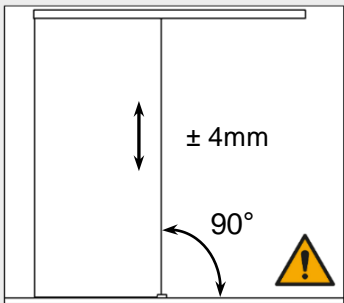
6



**9b** Holztür / wooden door

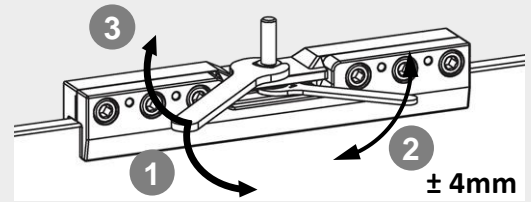


**10** Höheneinstellung / height adjustment

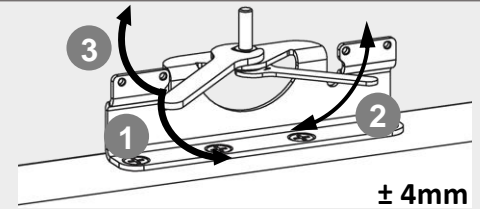


SW 7  
SW 8

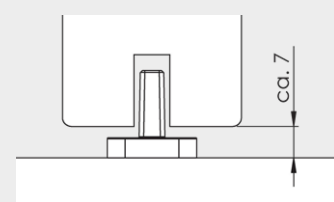
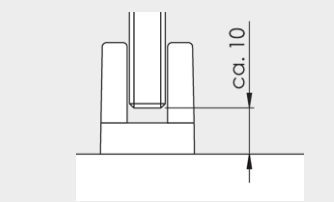
Glastür /  
glass door



Holztür /  
wooden door



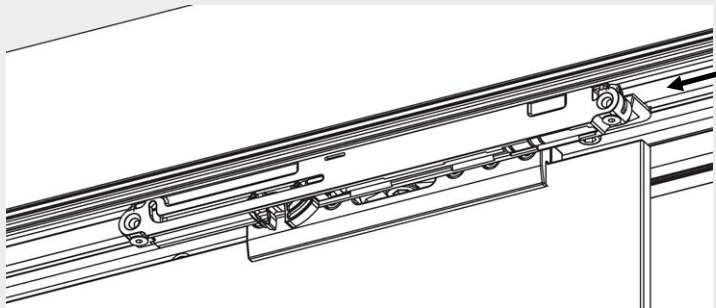
- 1 Mutter lösen /  
loosen the nut
- 2 Höhe einstellen /  
adjust height
- 3 Mutter anziehen /  
tighten the nut



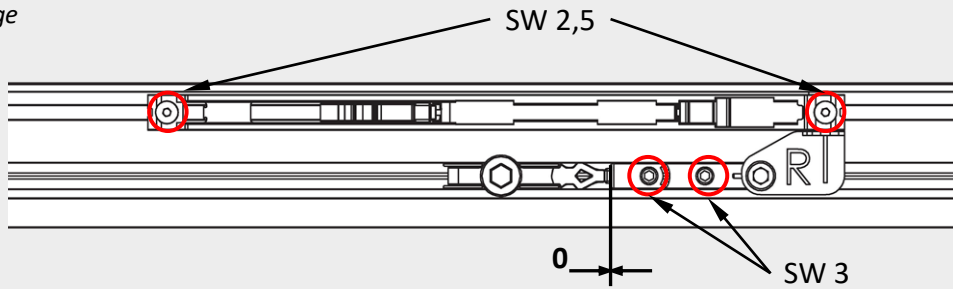
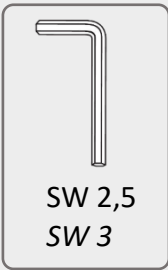
11



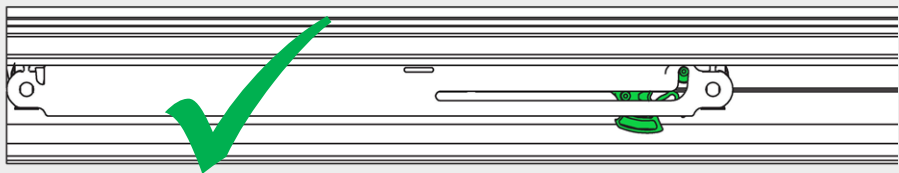
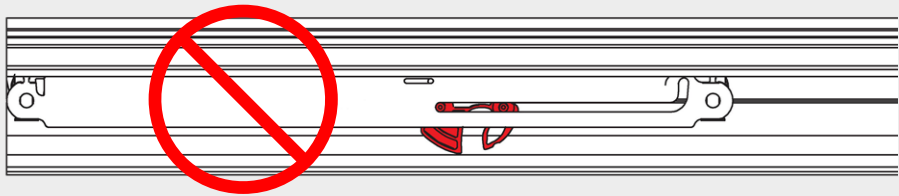
Ggf. Griffstangen/Griffmuscheln innen berücksichtigen und Endposition der Tür entsprechend wählen!  
 If applicable, keep pull handles/finger pulls inside in mind and choose end position of door accordingly.



Stopper mit Softeinzug-Einheit gegen Laufwagen drücken /  
 press Stopper with softclosing unit against carriage

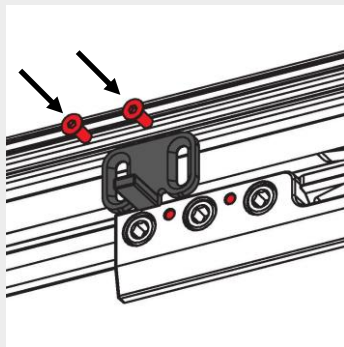
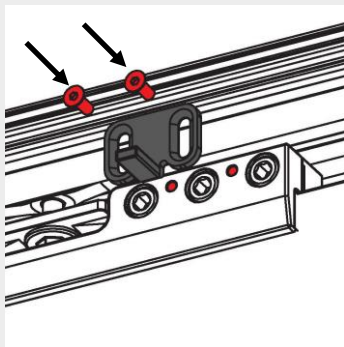
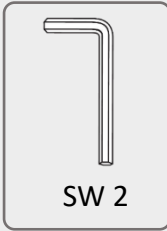
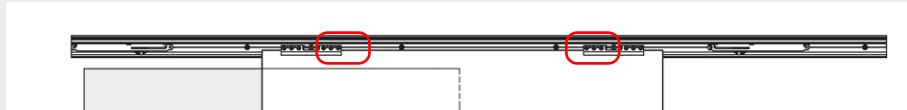


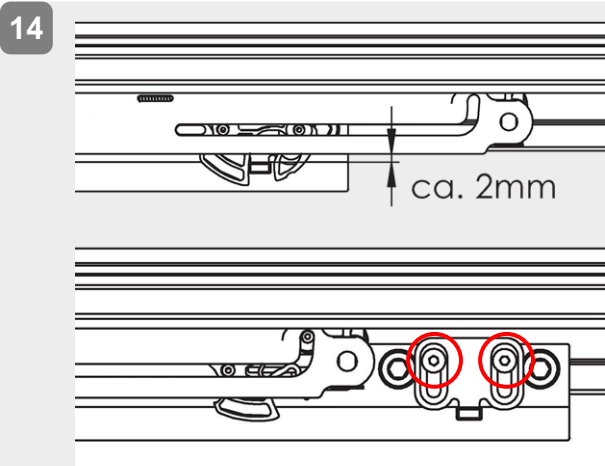
12



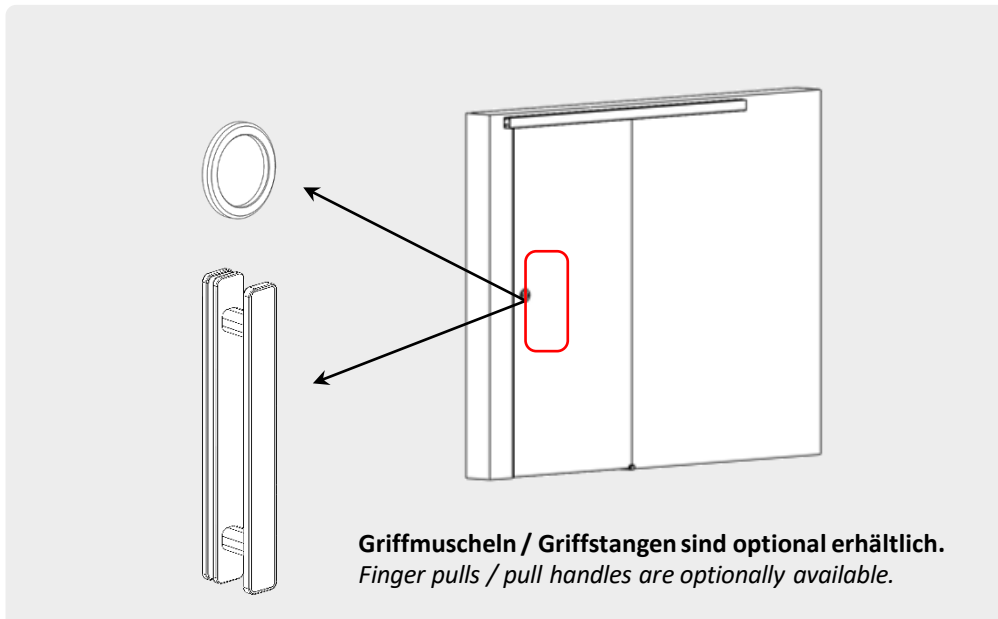
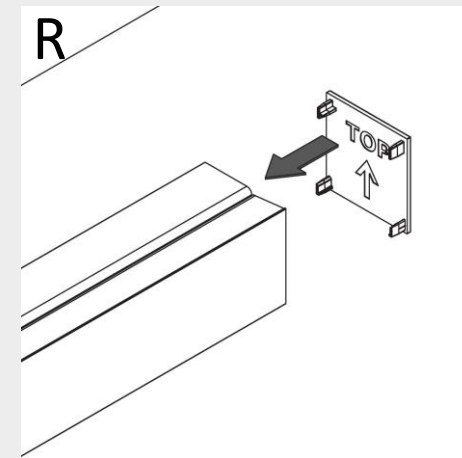
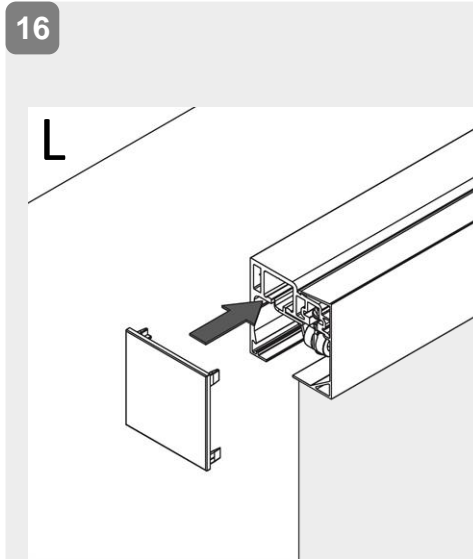
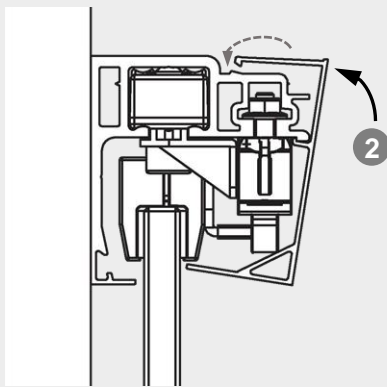
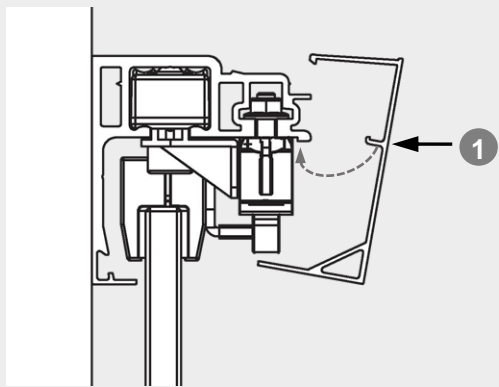
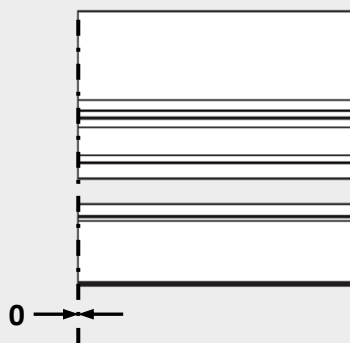
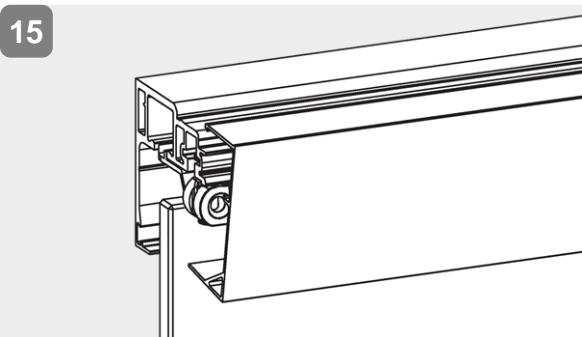
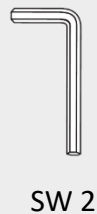
Falls nötig, Softeinzug spannen / if necessary, tension the softclose

13



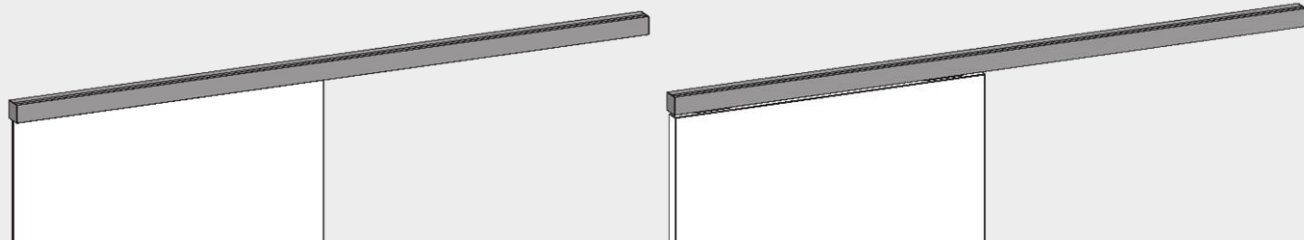


Falls nötig, anpassen /  
*adjust if necessary*



**A** **BEZPEČNOSTNÍ POKYNY**  
*BEZPEČNOSTNÉ POKYNY*

**B** **MONTÁŽ, PÉČE A ÚDRŽBA**  
*MONTÁŽ, OŠETROVANIE A ÚDRŽBA*



**A** **Bezpečnostní pokyny / Bezpečnostné pokyny**

**CZ** **Důležité bezpečnostní pokyny pro montáž a použití systému posuvných dveří:**

(Dodržujte tyto pokyny spolu s montážním a provozním návodem, abyste zabránili poškození výrobků, ohrožení osob a věcným škodám.)

**Důležité: Všichni uživatelé musí být informováni o bodech v následujících pokynech, které se jich týkají, a o pokynech uvedených v montážním a provozním návodu!**

**Všeobecné informace:**

- Posuvné dveře se nesmí při zavírání ani při otvírání posunovat příliš tvrdě. Týká se to především posuvných dveří bez měkkého dorazu.

**Montáž:**

- Dodaný upevňovací materiál se musí zkontrolovat, zda je kompatibilní se stávajícím podkladem. Případně je nutné, aby si uživatel obstaral sám vhodný upevňovací materiál.
- Před montáží se musí plochy, které jsou určeny pro sevření, vyčistit od maziva vhodným domácím čistícím prostředkem.
- Při zvedání dveří dochází k nebezpečí přiskřípnutí. Z toho důvodu je nutné nosit ochranný oděv.

**B** **Montáž, péče a údržba / Montáž, ošetrovanie a údržba**

**Důležité všeobecné informace:**

- Maximální povolená hmotnost dveří se pohybuje kolem 40 kg.
- Dbejte na minimální a maximální šířky podle daného vyhotovení
- Dbejte na minimální a maximální tloušťky dveří podle daného vyhotovení
- Dodaný upevňovací materiál se musí zkontrolovat, zda je kompatibilní se stávajícím podkladem. Případně je nutné, aby si uživatel obstaral sám vhodný upevňovací materiál.
- Měkký doraz neošetřujte olejem ani ho nenatírejte jiným mazivem.

**SK**

**Důležité bezpečnostné pokyny na montáž a používanie systémov posuvných dverí:**

(Dodržujte okrem návodu na montáž a obsluhu, aby ste zabránili poškodeniu výrobku, ako aj zraneniam a materiálnym škodám.)

**Důležité: Informujte všetkých používateľov o bodoch nasledujúcich pokynov alebo pokynoch z návodu na montáž a obsluhu, ktoré sa ich týkajú!**

**Všeobecne:**

- Posuvné dvere sa nesmú napnúť alebo pritiahnúť príliš natvrdo. Týka sa to predovšetkým posuvných dverí bez mäkkého privierania.

**Montáž:**

- Skontrolujte, či je dodaný upevňovací materiál kompatibilný s existujúcimi podkladmi. V danom prípade si musíte sami zaobstarat vhodný upevňovací materiál.
- Pred montážou sa musia upínacie plochy zbaviť tukov bežnými prostriedkami na rozpúšťanie tukov do domácnosti.
- Pri zdvíhaní dverí vzniká nebezpečenstvo stlačenia. Je vhodné nosiť požadovaný ochranný odev.

**Důležité informácie všeobecne:**

- Maximálna prípustná hmotnosť dverí je 40 kg.
- Majte na pamäti minimálne a maximálne šírky v závislosti od vyhotovenia
- Majte na pamäti minimálne a maximálne hrúbky dverí v závislosti od vyhotovenia
- Skontrolujte, či je dodaný upevňovací materiál kompatibilný s danými podkladmi. V danom prípade si musíte sami zaobstarat vhodný upevňovací materiál.
- Mäkké privieranie neolejujte alebo nemažte iným spôsobom.

**B**

**Údržba:**

- Usazení a volný pohyb sevřených dílů a taktéž jejich nastavení se musí pravidelně kontrolovat. Především v případě vysoce frekventovaných zařízení by tuto kontrolu měl provádět odborný nebo instalační podnik.
- Poškozené skleněné prvky (ulomené kousky a/nebo prohlubně) se musí bez odkladu vyměnit!
- Čištění kovových povrchů (např. madel, kolejničků) se může provádět jen vhodnými čistícími a ošetřujícími prostředky.

**Všeobecné informace o ošetřování:**

Povrchy systémů posuvných dveří vyžadují údržbu a měly by se tudíž čistit podle jejich provedení.

- Na kovové povrchy (eloxovaný povrch/povrch z ušlechtilé oceli) používejte jen vhodné čistící prostředky bez podílu prostředků na drhnutí.
- Na lakované povrchy používejte jen odpovídající čistidla bez rozpouštědel.

**Údržba:**

- *Uloženie a ľahký chod upnutých častí, ako aj nastavenie dverí sa musí pravidelne kontrolovať. Hlavne v prípade veľmi frekventovaných zariadení by mala kontrolu urobiť špecializovaná alebo montážna firma.*
- *Poškodené sklenené prvky (odlúpenie a/alebo vyštrbenie) sa musia ihneď vymeniť!*
- *Kovové povrchy (napr. kľučky, lišta) sa smú čistiť len vhodnými čistiacimi a ošetrovacími prípravkami.*

**Ošetrovanie všeobecne:**

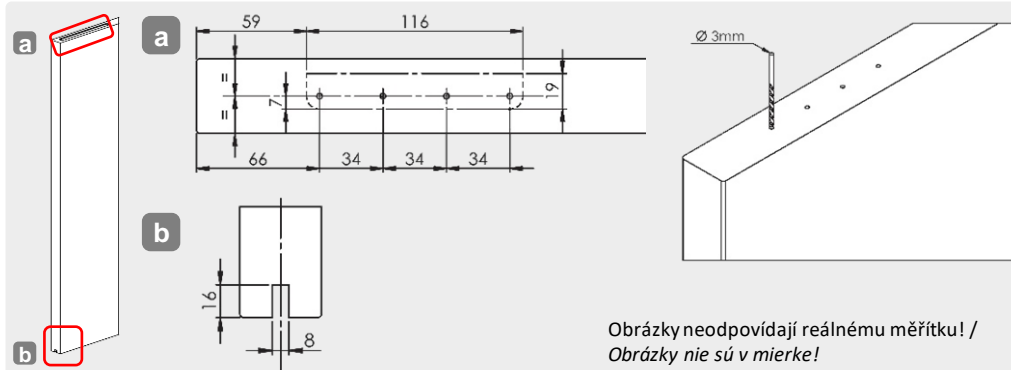
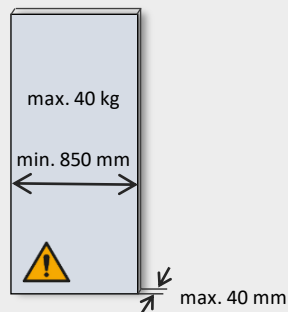
*Povrchy posuvných dverí nie sú bezúdržbové a mali by sa čistiť v závislosti od ich vyhotovenia.*

- *Na kovové povrchy (eloxované povrchy/povrchy z ušľachtilej ocele) použite, prosím, len vhodné čističe bez abrazívnej zložky.*
- *Na lakované povrchy používajte, prosím, len vhodné čističe bez rozpúšťadiel.*

**Dřevěné dveře / Drevené dvere**

Minimální šířka 850 mm  
Minimální tloušťka dveří 28 mm  
Maximální tloušťka dveří 40 mm

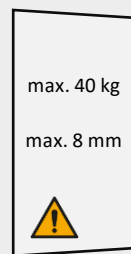
*Minimálna šírka 850mm  
Minimálna hrúbka dverí 28mm  
Maximálna hrúbka dverí 40mm*



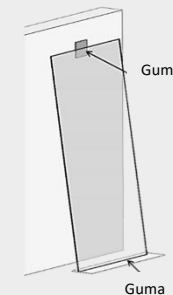
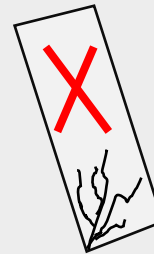
**Skleněné dveře / Sklené dvere**

Minimální šířka při standardní šířce dveří 2058 mm:  
-> min. 750mm  
2 058 mm - 2 200 mm:  
-> min. 850 mm

*Minimálna šírka až štandardná výška dverí 2058mm:  
-> min. 750mm  
2058mm - 2200mm:  
-> min. 850mm*

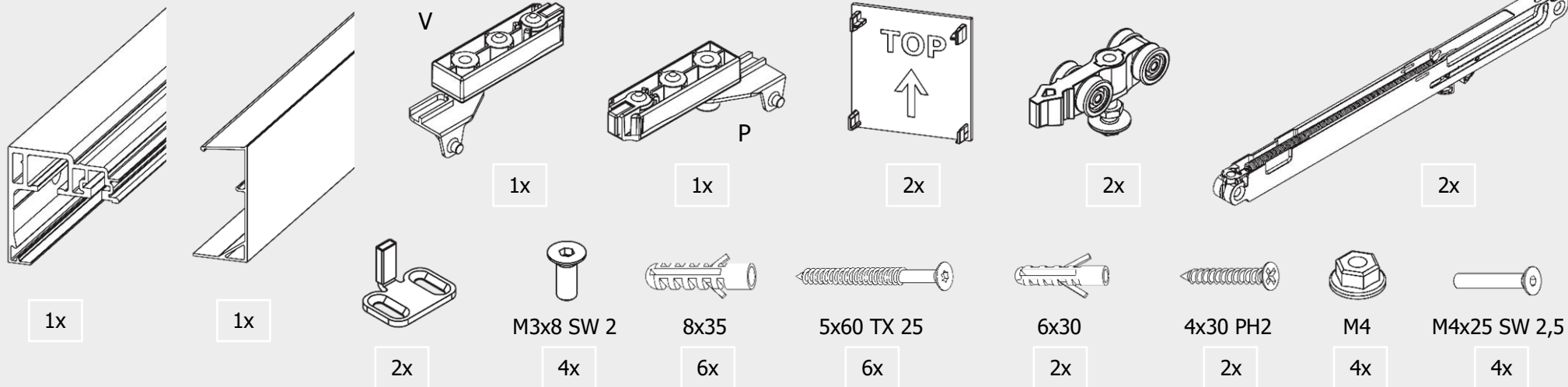


Čištění svírajících a lepených dílů /  
Vyčistite upínacie a lepiace plochy

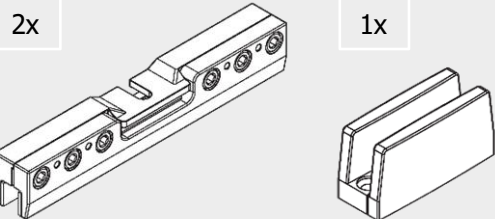


Tabule se musí chránit před poškozením /  
Sklo chráňte pred poškodením

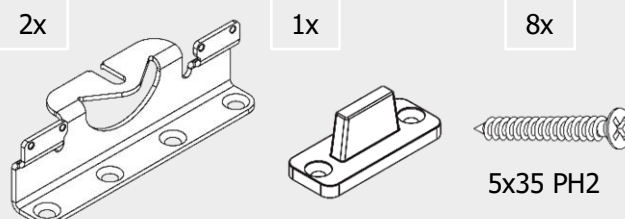
**Rozsah dodávky / *Rozsah dodávky***



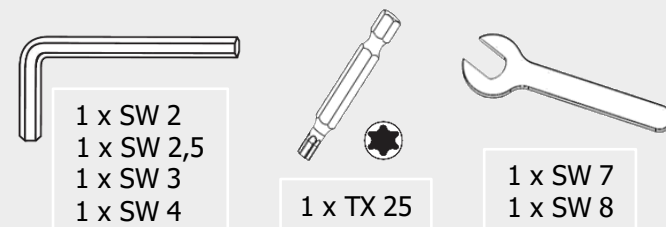
**Potřebné jen u skleněných dveří / *Potrebné len na sklené dvere***



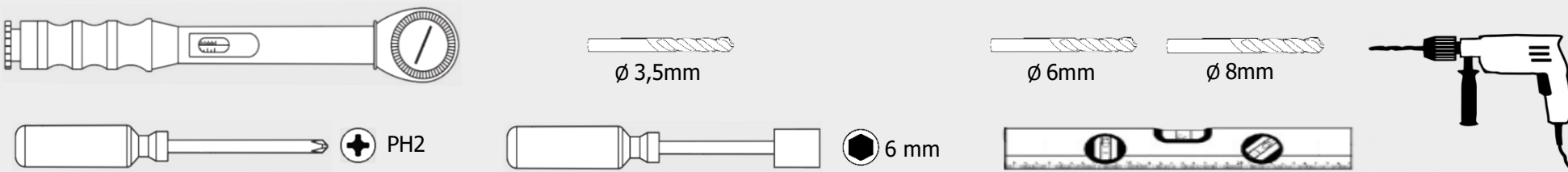
**Potřebné jen u dřevěných dveří / *Potrebné len na drevené dvere***



**Montážní nářadí / *Montážne náradie***

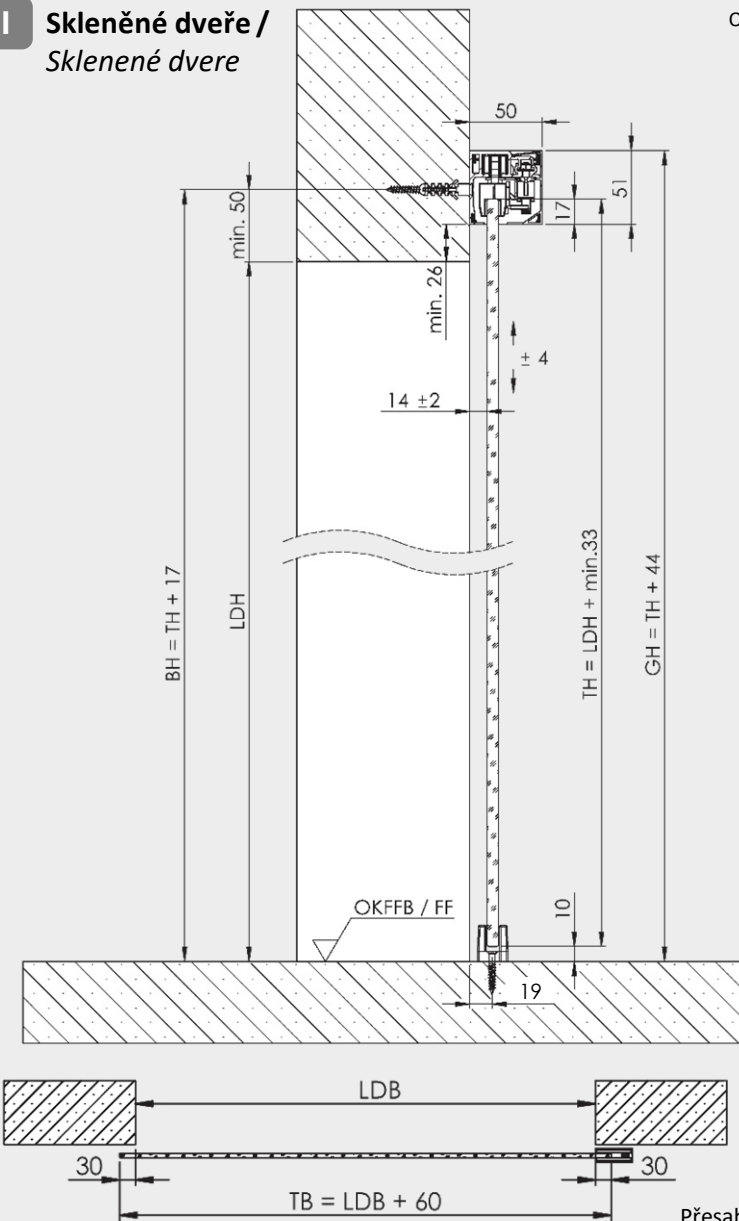


**Montážní nářadí (není obsahem dodávky) / *Montážne náradie (nie je súčasťou dodávky)***



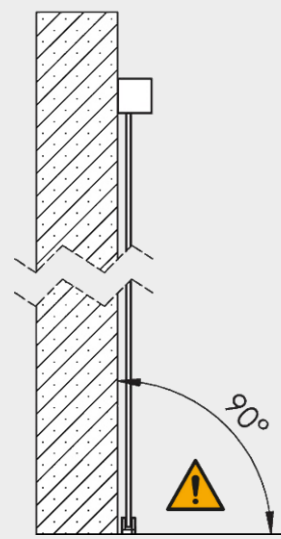
**I Skleněné dveře /  
Sklenené dvere**

Obrázky neodpovídají reálnému měřítku! / *Obrázky nie sú v mierke!*



- BH = výška vývrtu / výška vrtu
- GH = celková výška / celková výška
- TH = výška dveří / výška dverí
- TB = šířka dveří / šířka dverí
- LDH = světlá průchozí výška / svetlá výška priechodu
- LDB = světlá průchozí šířka / svetlá šířka priechodu

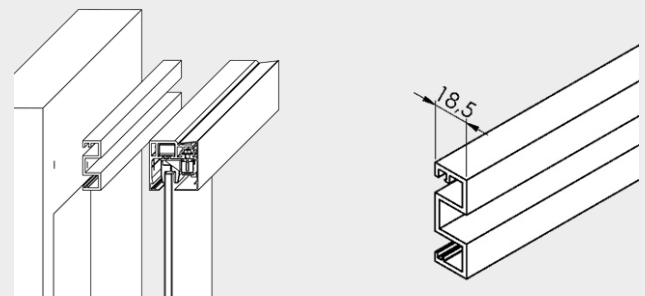
Přesah skla: doporučeno 30 mm  
*Presah skla: odporúčaný 30mm*



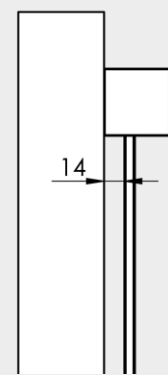
**Sada profilů vzdálenosti \* (není součástí dodávky)  
Množina profilov vzdialenosti\* (nie je súčasťou balenia)**

Rozteč stěn lze rozšířit o 18,5 mm s volitelně dostupnými profily vzdálenosti.  
*Nástenné rozstupy môžu byť predĺžené o 18,5 mm s voliteľne dostupnými profilmi vzdialenosti.*

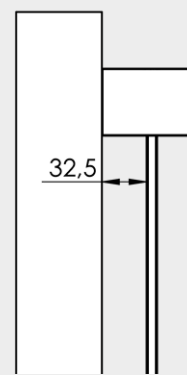
\*Sada obsahuje také prodloužené zakončení  
*\*Sada obsahuje aj predĺžené koncovky*



bez profilu vzdálenosti /  
*bez profilu vzdialenosti*



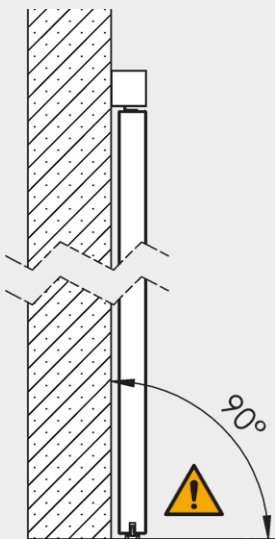
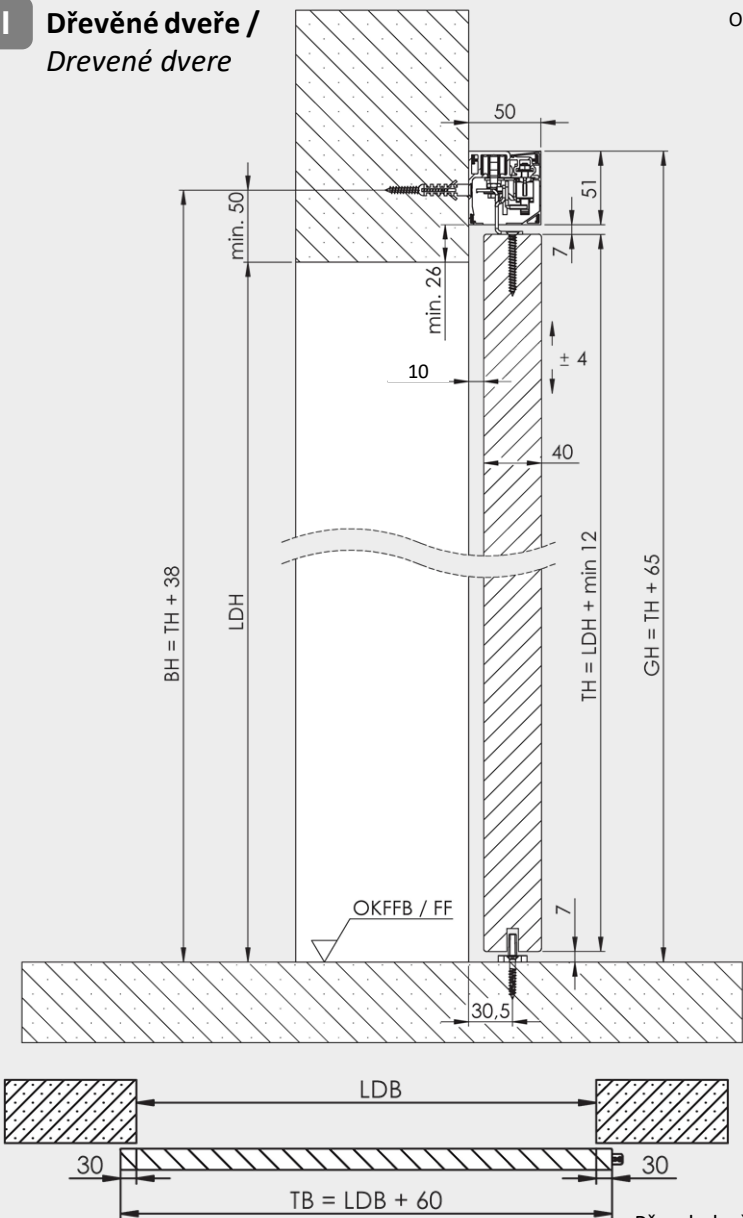
s profilem vzdálenosti /  
*s profilom vzdialenosti*





**I Dřevěné dveře /  
Drevené dvere**

Obrázky neodpovídají reálnému měřítku! / *Obrázky nie sú v mierke!*



- BH = výška vývrtu / výška vrtu
- GH = celková výška / celková výška
- TH = výška dveří / výška dveří
- TB = šířka dveří / šířka dveří
- LDH = světlá průchozí výška / svetlá výška priechodu
- LDB = světlá průchozí šířka / svetlá šířka priechodu

Přesah dveří: doporučeno 30 mm  
*Presah dverí: odporúčaný 30mm*

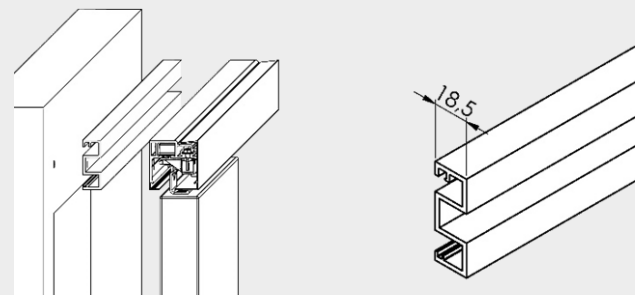
**Sada profilů vzdálenosti \* (není součástí dodávky)  
Množina profilov vzdialenosti\* (nie je súčasťou balenia)**

Rozteč stěn lze rozšířit o 18,5 mm s volitelně dostupnými profily vzdálenosti.

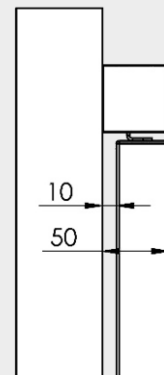
*Nástenné rozstupy môžu byť predĺžené o 18,5 mm s voliteľne dostupnými profilmi vzdialenosti.*

\*Sada obsahuje také prodloužené zakončení

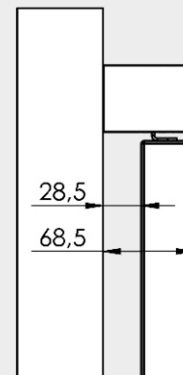
\*Sada obsahuje aj predĺžené koncovky



bez profilu vzdálenosti  
*bez profilu vzdialenosti*

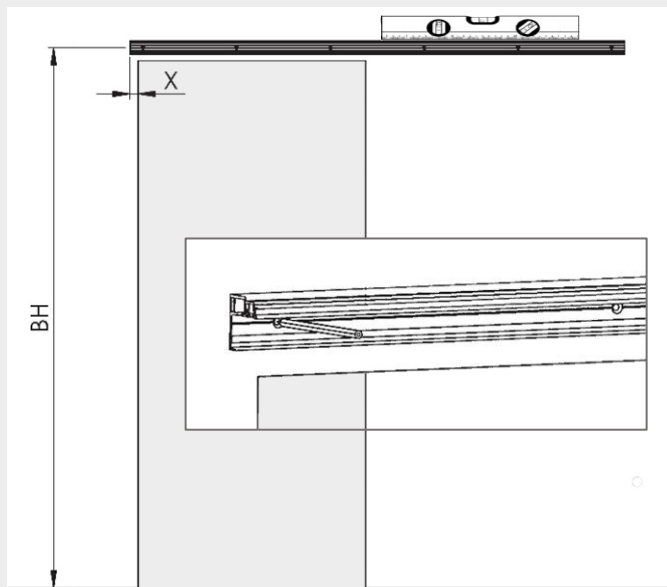


s profilem vzdálenosti  
*s profilom vzdialenosti*

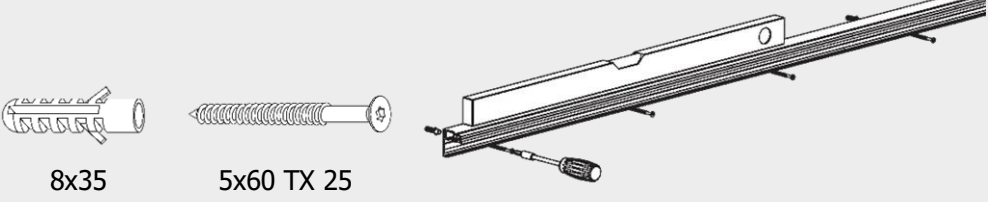
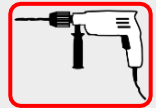
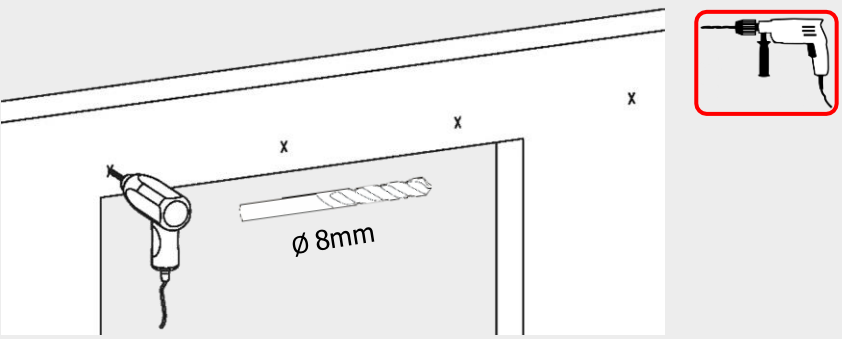


(vzdálenosti pro tloušťku dveří 40 mm / vzdialenosti pre hrúbku dverí 40 mm)

1

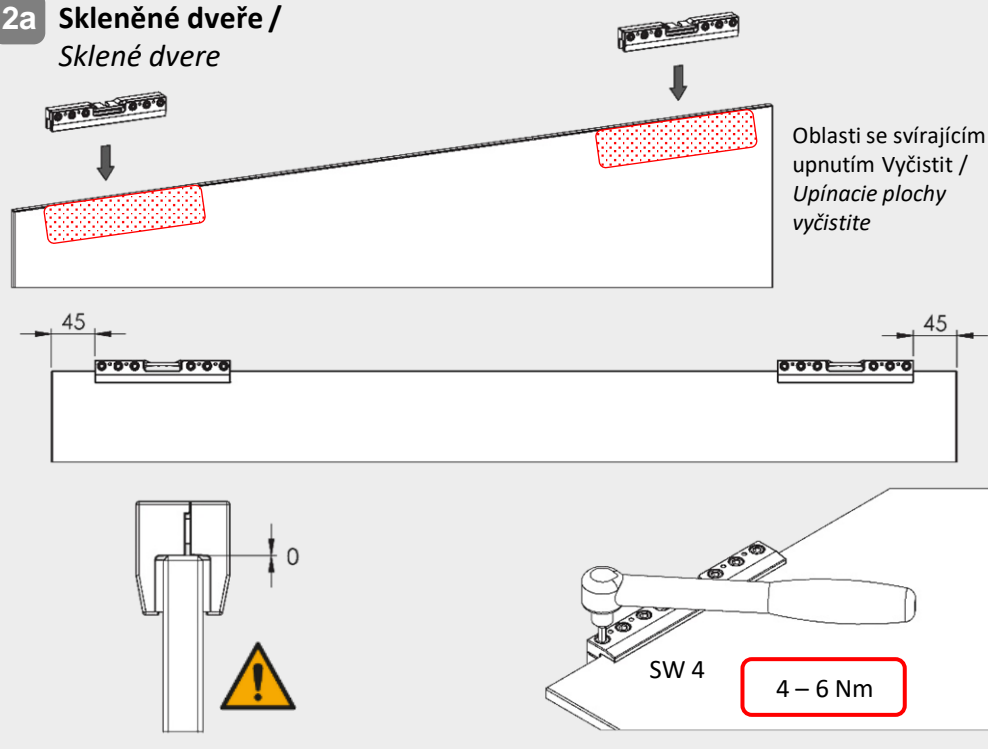


**X = přesah skla / Presah skla + 4 mm**  
**Doporučeno / Odporučaný : X = 34 mm**



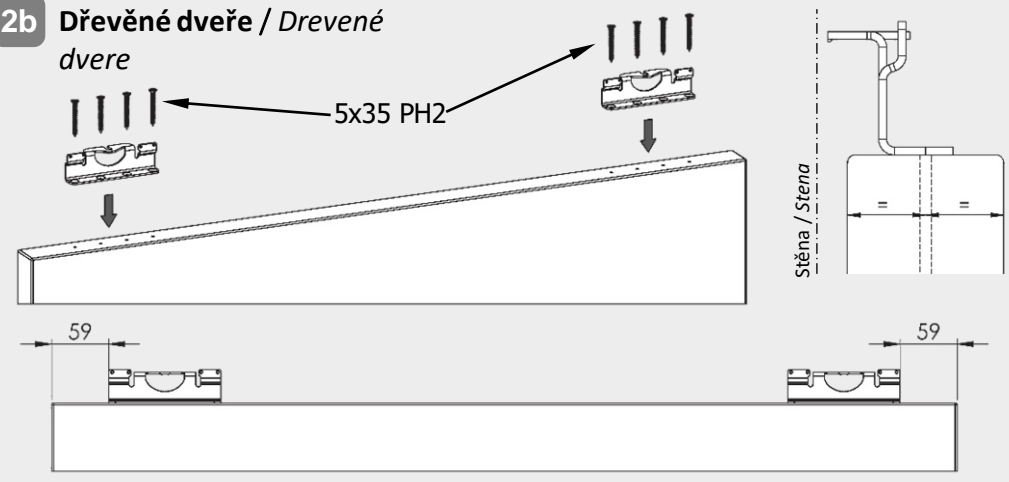
2a

**Skleněné dveře / Sklené dvere**

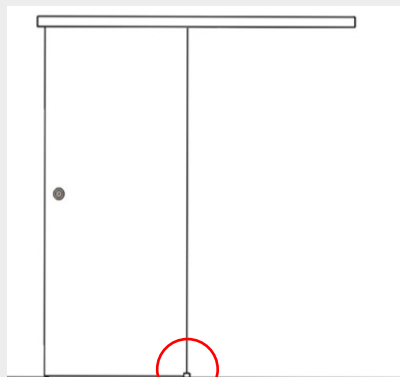


2b

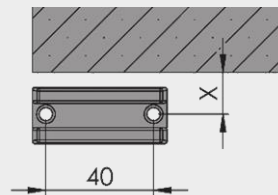
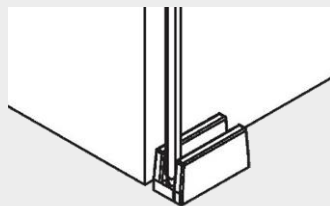
**Dřevěné dveře / Drevené dvere**



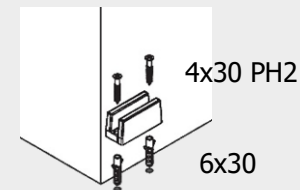
**3 Podlahové vedení /  
Podlahové vedenie**



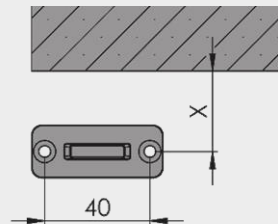
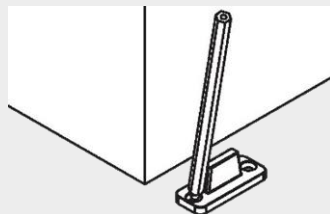
**Skleněné dveře /  
Sklenené dvere**



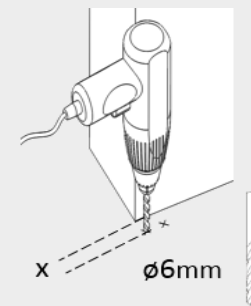
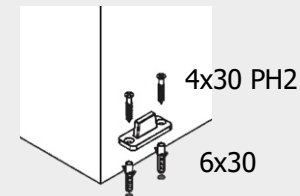
**X = 18,5 ± 2**



**Dřevěné dveře /  
Drevené dvere**

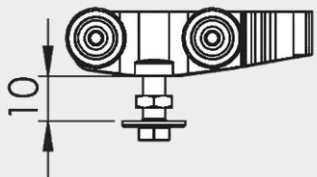


**X = 29,5**

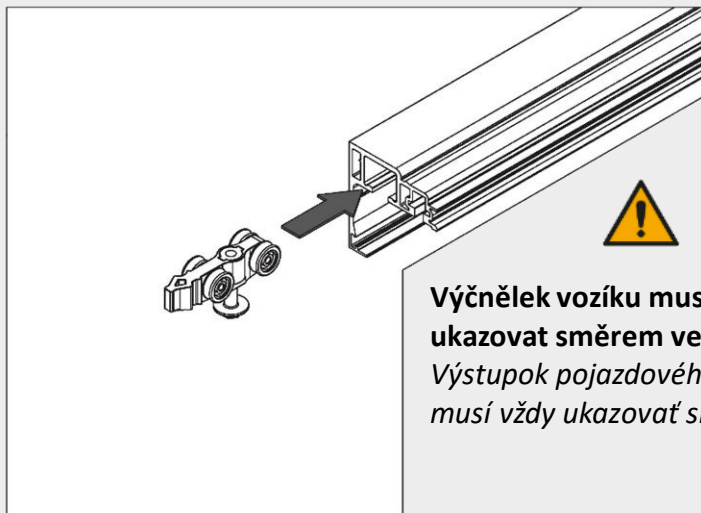


V případě potřeby přidejte dimenzi profilu vzdálenosti/  
V prípade potreby pridajte rozmer profilu vzdialenosti

**4**

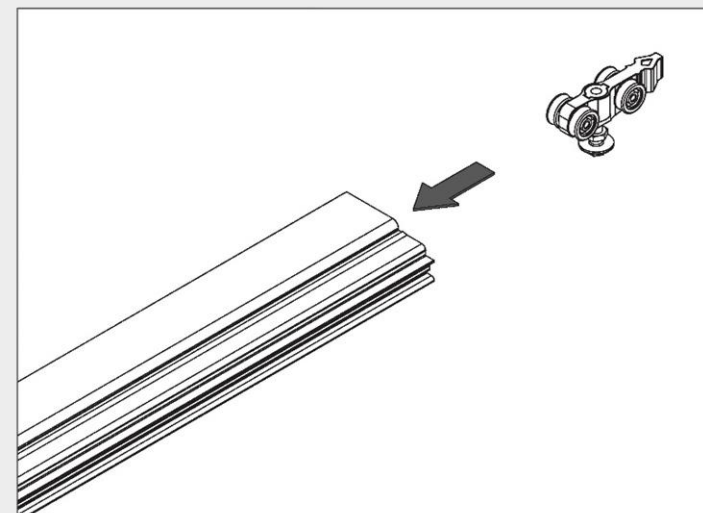


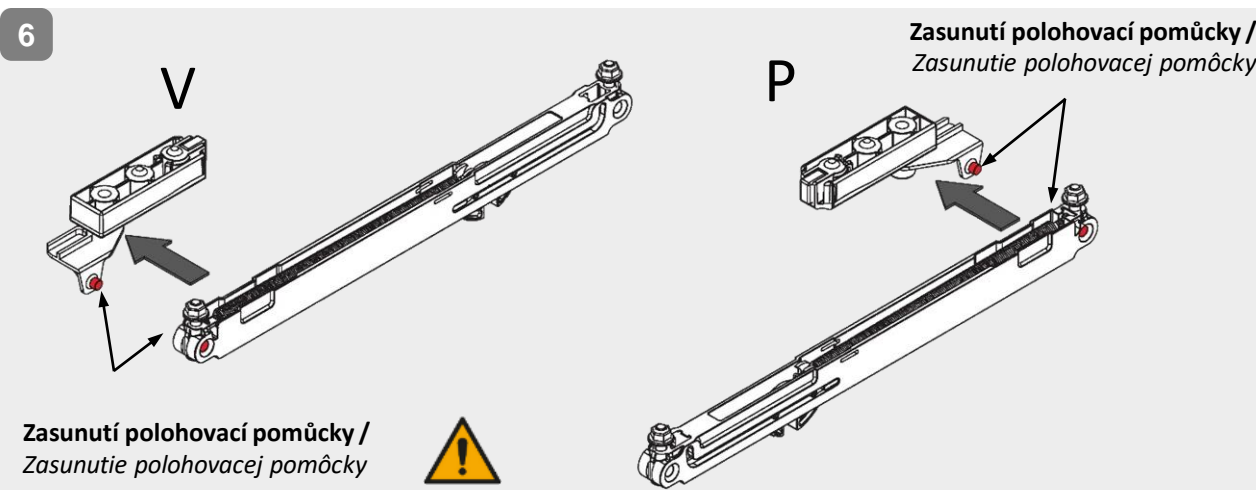
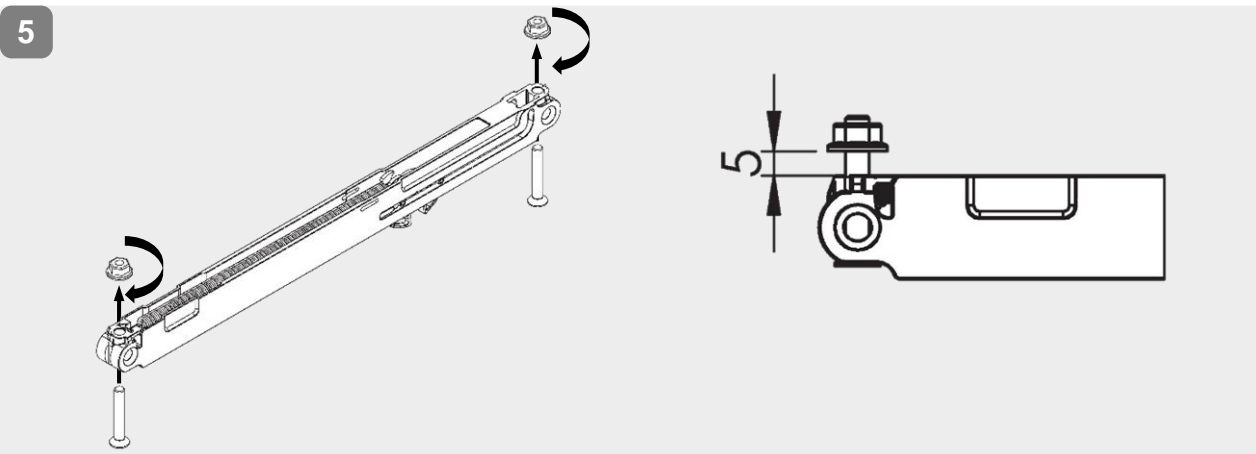
**V**



**Výčnělek vozíku musí vždy ukazovat směrem ven /  
Výstupok pojazďového vozíka musí vždy ukazovať smerom von**

**P**

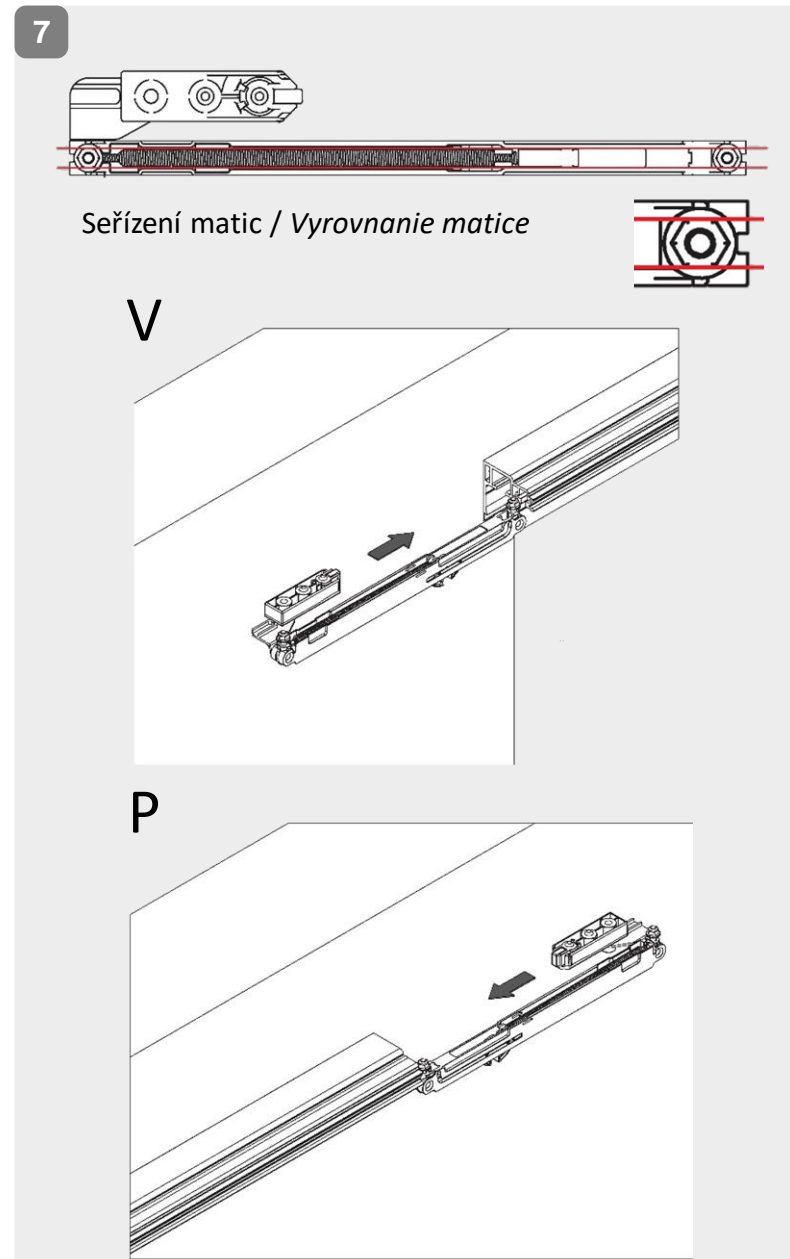




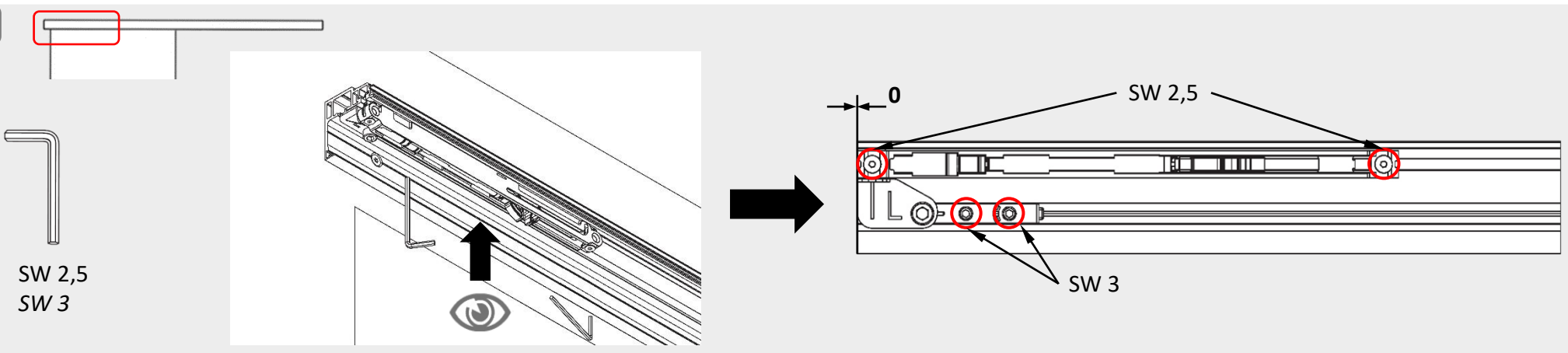
Při montáži měkkého dorazu se musí přesně dbát na to, aby byla polohovací pomůcka pevně spojena se zářázkou, a aby výčnělek polohovací pomůcky dosedl do koncového otvoru tlumičního zařízení, aby byl tlumič v koncové poloze dveří tabule kompletně zasunut.

Jen takovým způsobem se dosáhne toho, že nebude porušena německá část evropského patentu EP 2678507 B1. /  
*Pri montáži mäkkého privierania treba striktnie dbať na to, aby bola polohovacia pomôcka pevne spojená s dorazom a aby bol čap polohovacej pomôcky vložený do otvoru na strane ukončenia tlmiaceho zariadenia, takže v koncovej polohe krídla dverí bude tlmič úplne zasunutý.*

*Len takýmto spôsobom zaručíte, že sa vyhnete porušeniu nemeckej časti európskeho patentu EP 2678507 B1.*

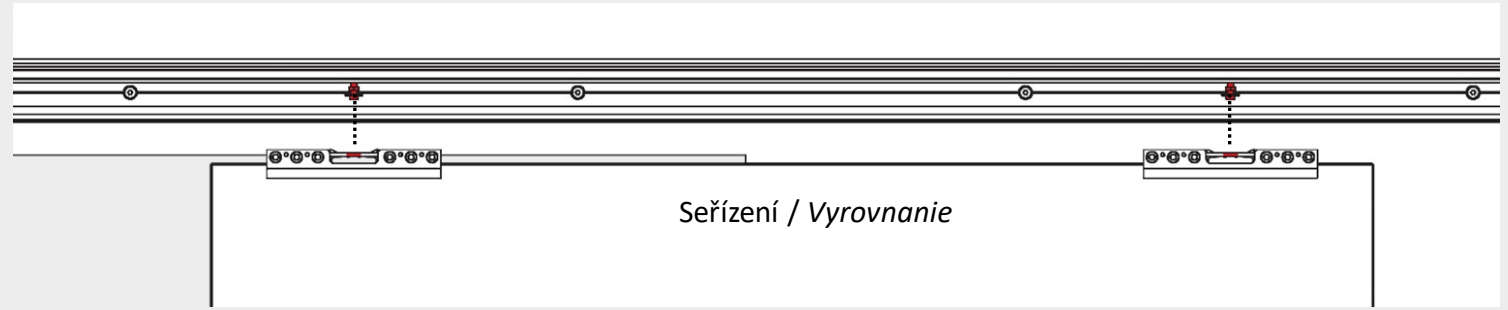


8

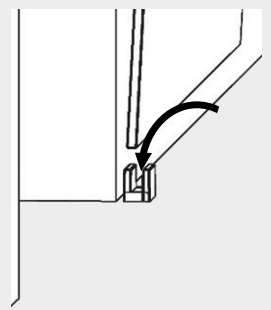


**9a Skleněné dveře / *Sklené dvere***

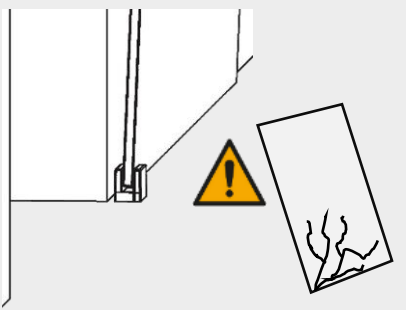
1



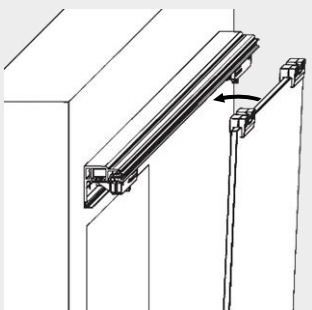
2



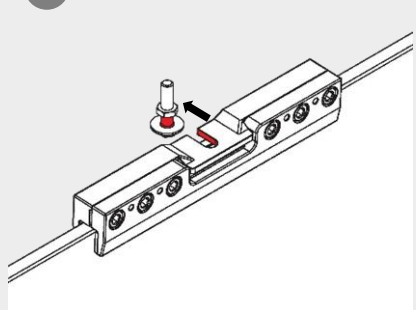
3



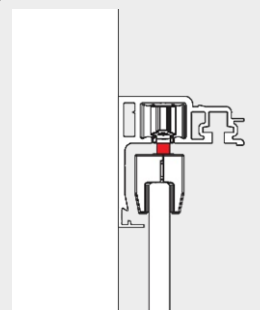
4



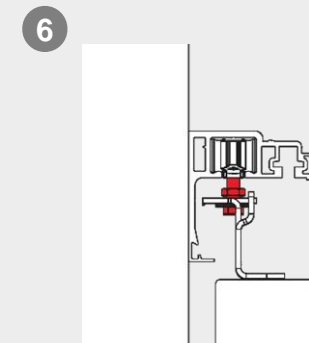
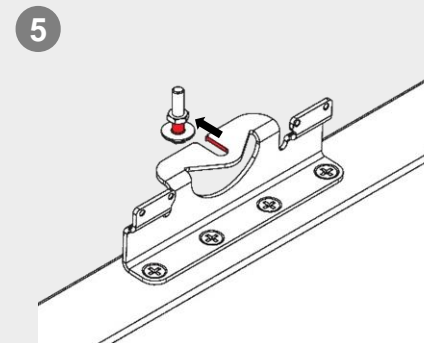
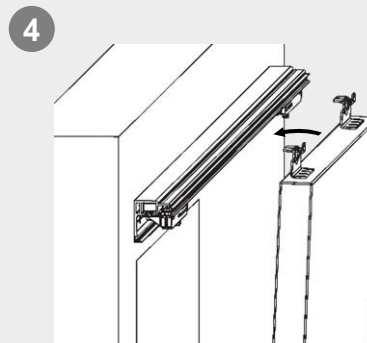
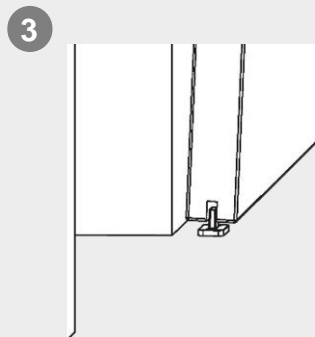
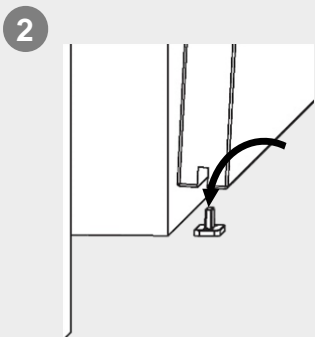
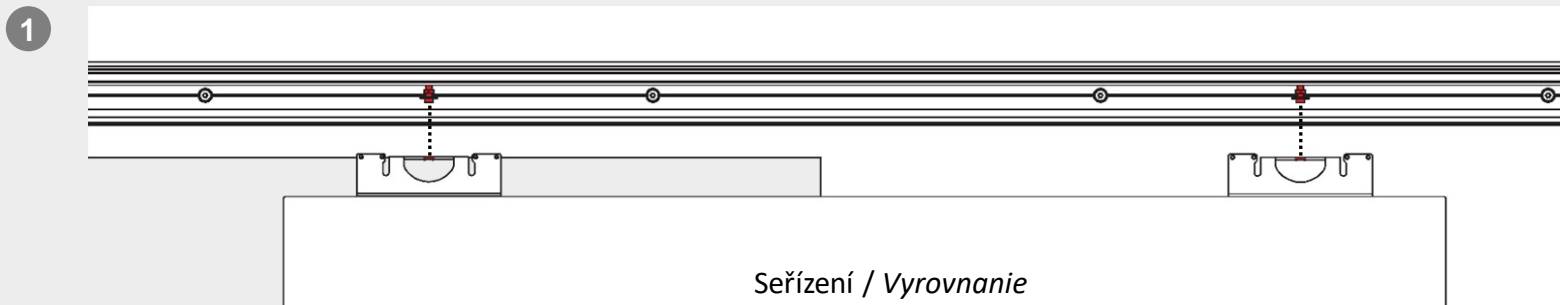
5



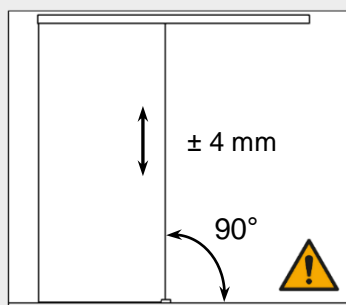
6



**9b Dřevěné dveře / *Drevené dvere***

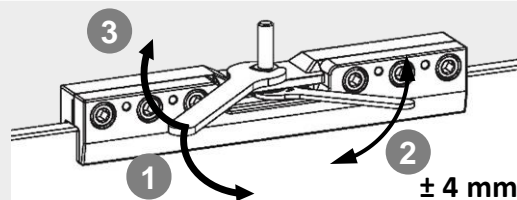


**10 Výškové nastavení / *Nastavenie výšky***

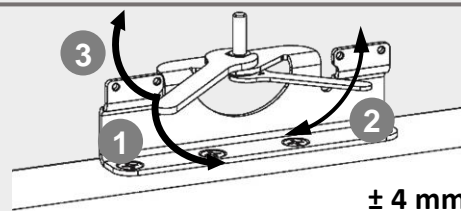


SW 7  
SW 8

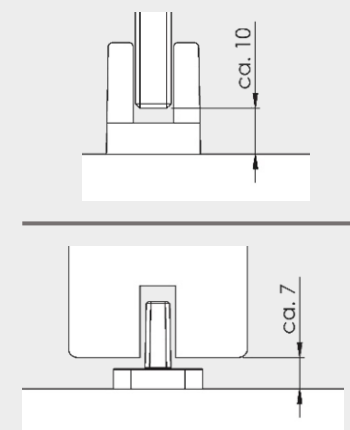
**Skleněné dveře / *Sklenené dvere***



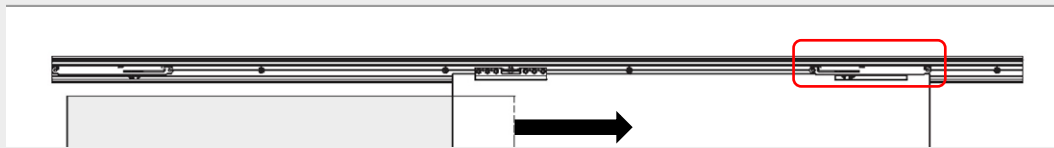
**Dřevěné dveře / *Drevené dvere***



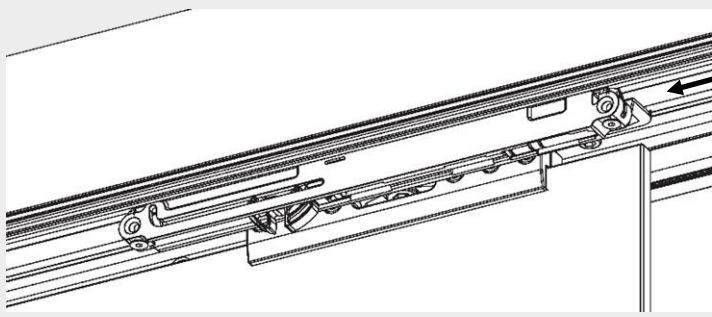
- 1 Uvolnění matice / *Uvoľnenie matice*
- 2 Nastavení výšky / *Nastavenie výšky*
- 3 Dotážení matice / *Uvoľnenie matice*



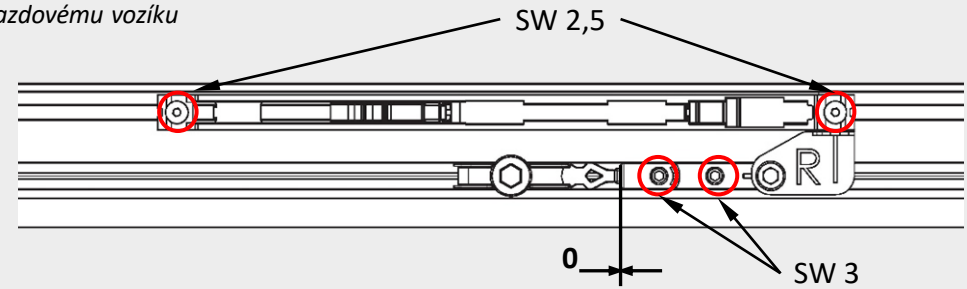
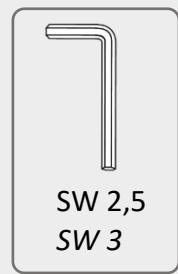
11



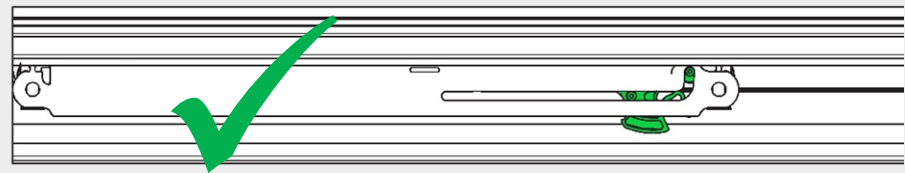
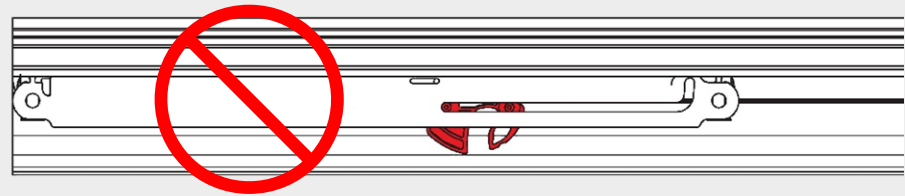
Zohľadněte případná madla/zapuštěná madla na vnitřní straně a zvolte koncovou polohu podle daných dveří! / *Príp. zohľadnite madlá/kruhové držadlo vo vnútri a vyberte podľa toho koncovú polohu dverí!*



Zatlačení zářezky s jednotkou měkkého dorazu proti vozíku / *Doraz s jednotkou mäkkého privierania zatlačte proti pojazdvému vozíku*

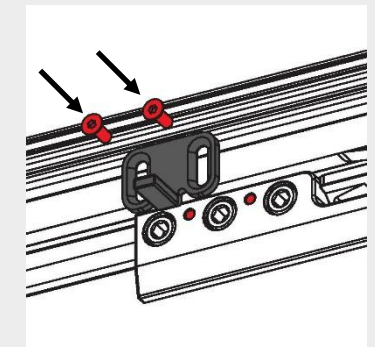
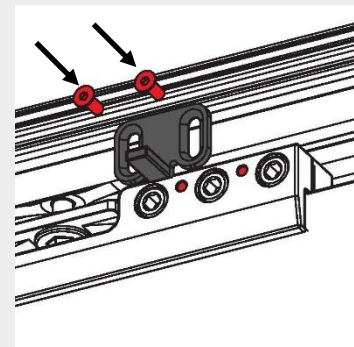
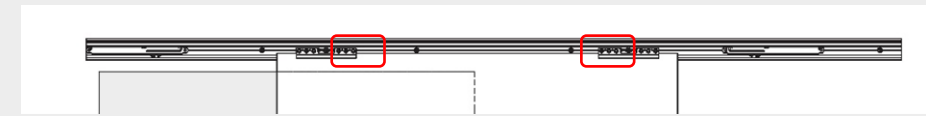


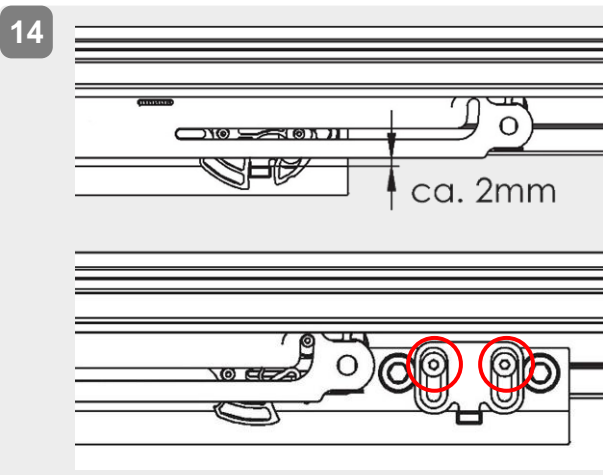
12



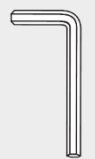
Upnutí měkkého dorazu, je-li to nutné / *V prípade potreby mäkké privieranie upnite*

13

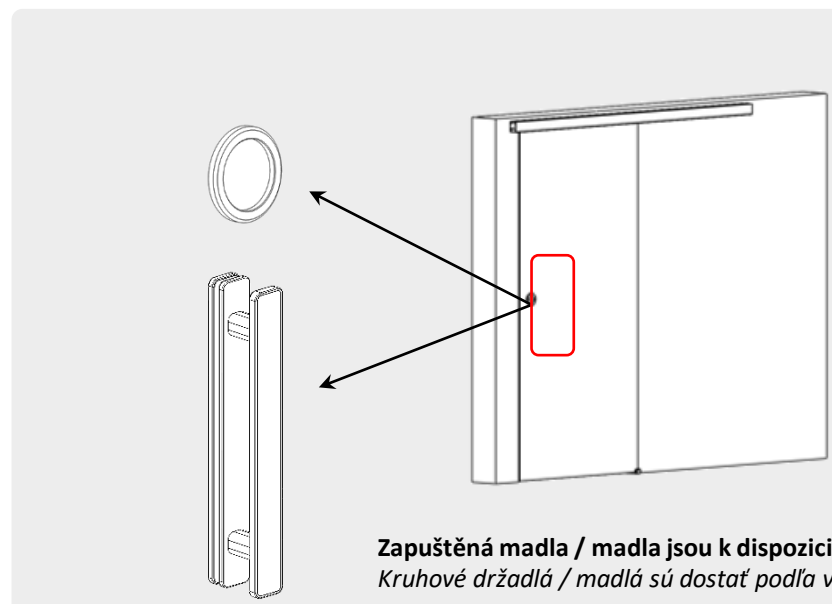
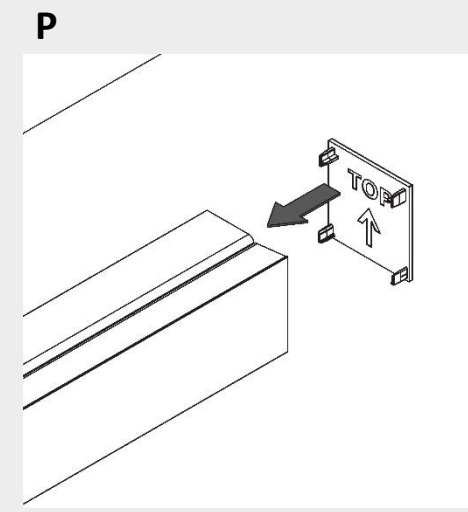
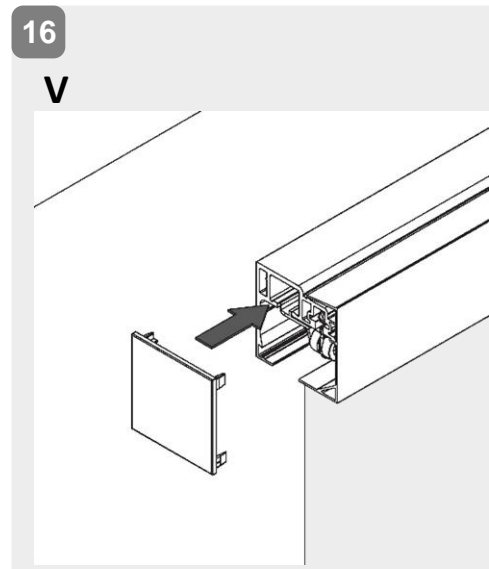
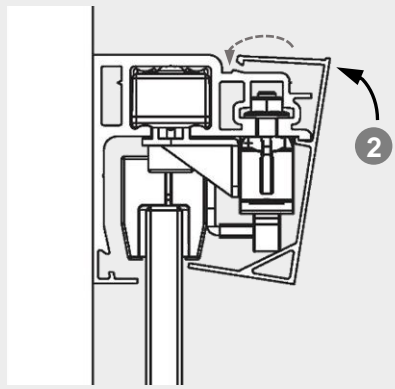
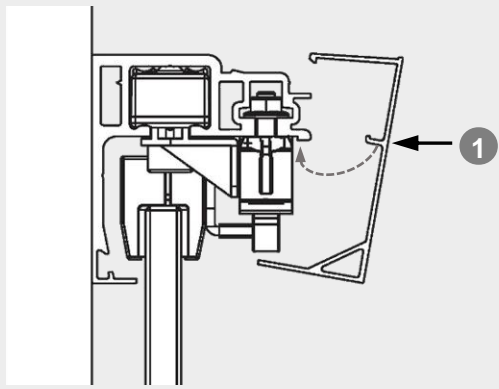
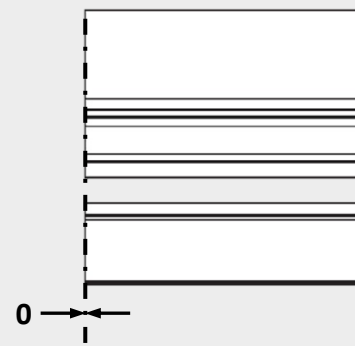
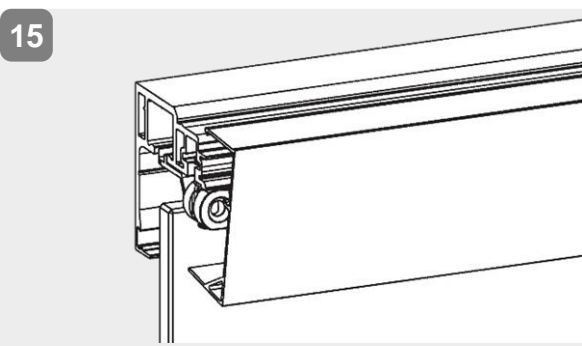




**Přizpůsobení, je-li nutné /  
V prípade potreby upravte**



SW 2

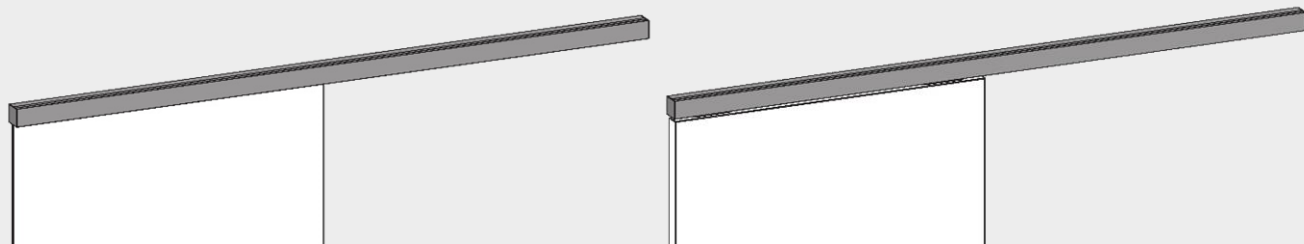


**Zapuštěná madla / madla jsou k dispozici volitelně.  
Kruhové držadla / madlá sú dostať podľa výberu.**



**A SIGURNOSNE NAPOMENE**  
**VARNOSTNA NAVODILA**

**B MONTAŽA, NJEGA I ODRŽAVANJE**  
**MONTAŽA, NEGA IN VZDRŽEVANJE**



**A Sigurnosne napomene / Varnostna navodila**

**HR**

**Važne sigurnosne napomene za montažu i uporabu sustava kliznih vrata:**

(Osim na upute za montažu i uporabu, treba dodatno obratiti pozornost na sigurnosne napomene kako biste izbjegli štete na proizvodu te osobne ozljede i materijalne štete.)

**Važno: Svi korisnici trebaju se informirati o odgovarajućim točkama sljedećih napomena te o napomenama iz uputa za montažu i uporabu!**

**Općenito:**

- Klizna vrata ne smiju se suviše snažno zatvarati ili otvarati povlačenjem. To se posebno odnosi na klizna vrata bez mekog zatvaranja.

**Montaža:**

- Treba provjeriti kompatibilnost isporučenog pričvrsnog materijala s postojećim podlogama. Po potrebi trebate sami nabaviti prikladan pričvrсни materijal.
- Prije montaže stezne površine trebate očistiti kućanskim sredstvima koja otapaju masnoću.
- Postoji opasnost od prignječenja pri podizanju vrata. U skladu s time trebate nositi odgovarajuću zaštitnu odjeću.

**B Montaža, njega i održavanje / Montaža, nega in vzdrževanje**

**Važne općenite informacije:**

- Maksimalna dopuštena težina vrata iznosi otprilike 40 kg.
- Obratite pozornost na minimalne i maksimalne širine ovisno o izvedbi.
- Obratite pozornost na minimalne i maksimalne debljine vrata ovisno o izvedbi.
- Treba provjeriti kompatibilnost isporučenog pričvrsnog materijala s postojećim podlogama. Po potrebi trebate sami nabaviti prikladan pričvrсни materijal.
- Nemojte uljiti ni na drugi način podmazivati jedinicu za meko zatvaranje.

**SL**

**Pomembna navodila za varnost pri montaži in uporabi sistemov drsnihi vrat:**

(Upoštevajte jih skupaj z navodili za montažo in uporabo, ter tako preprečite poškodbe izdelka, pa tudi poškodbe oseb in materialno škodo.)

**Pomembno: Vse uporabnike je treba seznaniti z vsemi točkami naslednjih varnostnih opozoril in opozoril iz navodil za montažo oz. uporabo, ki se nanašajo na uporabnike!**

**Splošno:**

- Drsnihi vrat se ne sme odpirati in zapirati preveč močno. To zlasti velja za drsna vrata brez mehkega zapiranja.

**Montaža:**

- Preverite, ali je priloženi material za pritrditev primeren za obstoječe podlage. Po potrebi morate priskrbeti drug primeren material za pritrditev.
- Pred montažo vpenjalne površine očistite s čistilom za maščobo (gospodinjsko čistilno sredstvo).
- Pri dvigovanju vrat obstaja nevarnost stisnjenja. Nositi morate ustrezno zaščitno obleko.

**Splošne pomembne informacije:**

- Največja dovoljena teža vrat je 40 kg.
- Upoštevajte minimalne in maksimalne širine posamezne različice.
- Upoštevajte minimalne in maksimalne debeline vrat posamezne različice.
- Preverite, ali je priloženi material za pritrditev primeren za obstoječe podlage. Po potrebi morate priskrbeti drug primeren material za pritrditev.
- Mehanizma za mehko zapiranje ne oljite ali mažite na noben drug način.

**B**

**Održavanje:**

- Dosjed i pokretljivost stegnutih dijelova te podešenost vrata treba redovito provjeravati. Provjere treba provoditi specijalizirana ili instalacijska tvrtka, posebno u slučaju sustava na mjestima visokog prometa.
- Oštećeni stakleni elementi (pukotine i/ili ljuštenja) moraju se odmah zamijeniti!
- Metalne površine (npr. ručke, vodilice) smiju se čistiti samo prikladnim sredstvima za čišćenje i njegu.

**Općenita njega:**

- Površine sustava kliznih vrata trebaju se održavati i čistiti ovisno o njihovoj izvedbi.
- Za metalne površine (površina od eloksiranog/nehrđajućeg čelika) upotrebljavajte samo odgovarajuća sredstva za čišćenje koja ne sadrže abrazivne sastojke.
  - Za lakirane površine upotrebljavajte samo odgovarajuća sredstva za čišćenje koja ne sadrže otapala.

**Vzdržavanje:**

- Redno je treba preverjati prilaganje in tek vpetih delov ter nastavitv vrat. Predvsem pri sistemih s pogosto uporabo naj preverjanje opravi strokovno usposobljeno osebjje ali podjetje, ki je izvedlo montažo.
- Poškodovane steklene dele (dele, ki so odkrušeni in/ali udarjeni) je treba takoj zamenjati!
- Kovinske površine (npr. ročajji, vodila) se lahko čisti samo z ustreznimi čistili in sredstvi za nego.

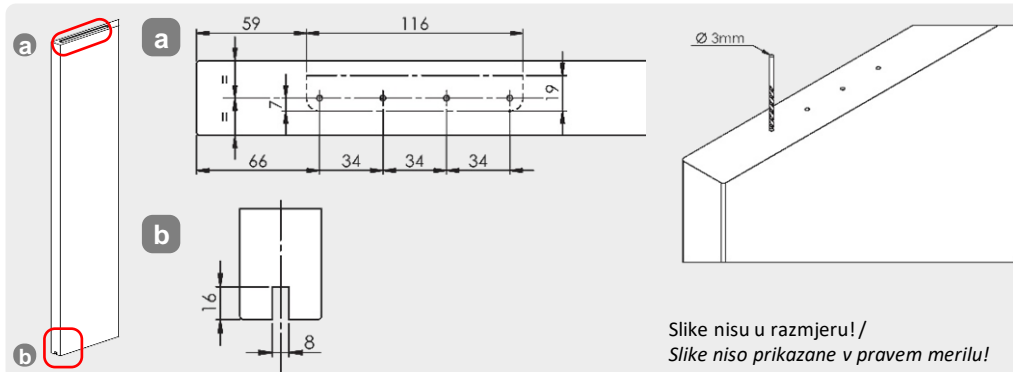
**Splošna navodila za nego:**

- Površine sistemov drsnih vrat niso samovzdrževalne in jih je treba očistiti ustrezno posamezni različici.
- Za kovinske površine (površina iz eloksala ali legiranega jekla) uporabljajte samo ustrezna neabrazivna čistila.
  - Za lakirane površine uporabljajte samo ustrezna čistila brez topil.

**Drvena vrata / Lesena vrata**

Minimalna širina 850 mm  
Minimalna debljina vrata 28 mm  
Maksimalna debljina vrata 40 mm

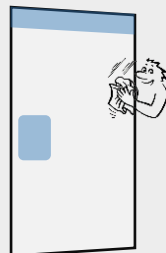
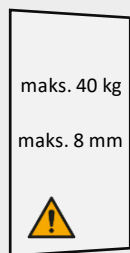
Minimalna širina 850 mm  
Minimalna debljina vrat 28 mm  
Maksimalna debljina vrat 40 mm



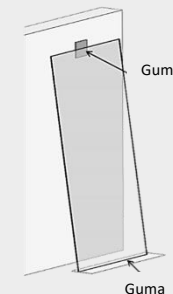
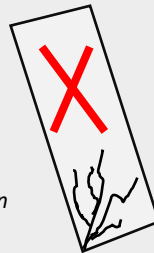
**Staklena vrata / Steklena vrata**

Minimalna širina do standardne visine vrata  
2058 mm: -> min. 750 mm  
2058 mm – 2200 mm: -> min. 850mm

Minimalna širina za standardne višine vrat do  
2058 mm: -> min. 750 mm  
2058 mm - 2200 mm: -> min. 850mm

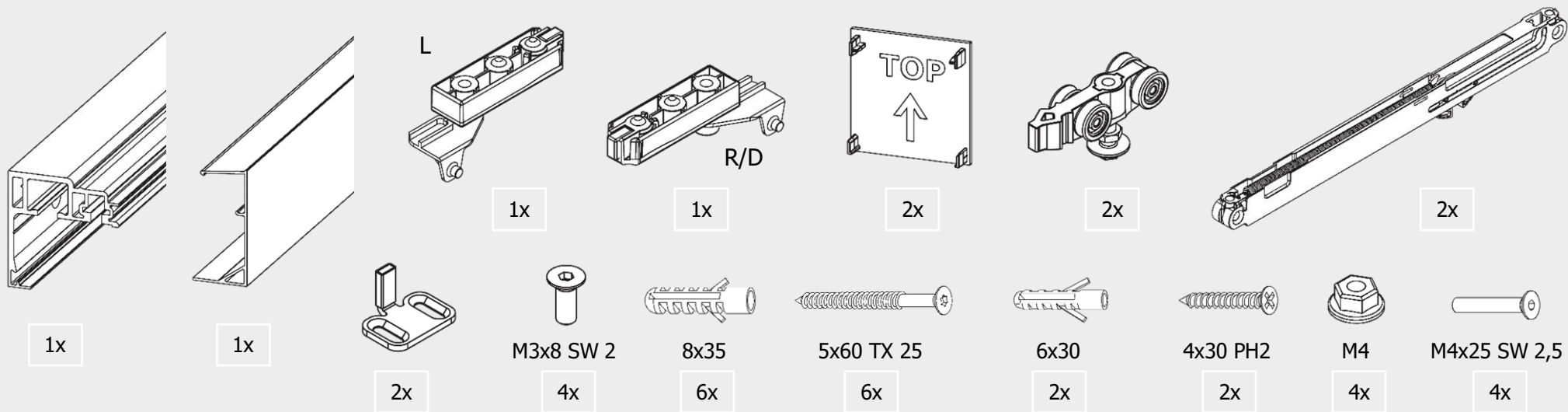


Očistite područja stezanja i lijepljenja. / Očistite površine za vpenjanje in lepljenje

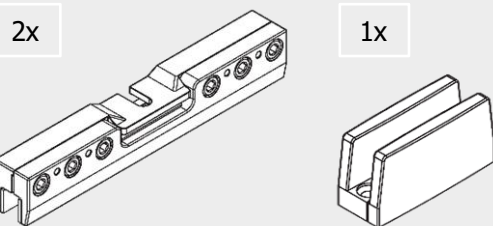


Staklo treba zaštititi od oštećenja. / Steklo zaščitite pred poškodbami

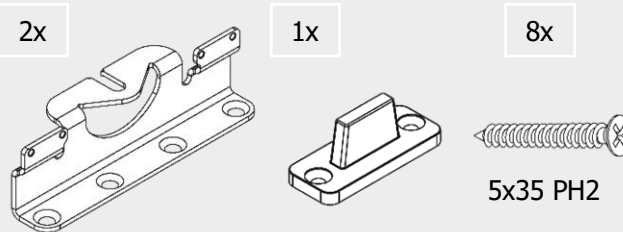
**Sadržaj isporuke / Dobavljeni elementi**



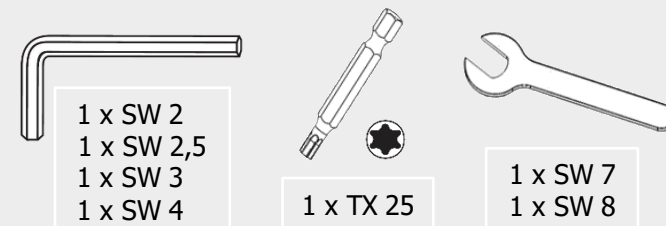
Potrebno samo za staklena vrata /  
Potrebno samo za steklena vrata



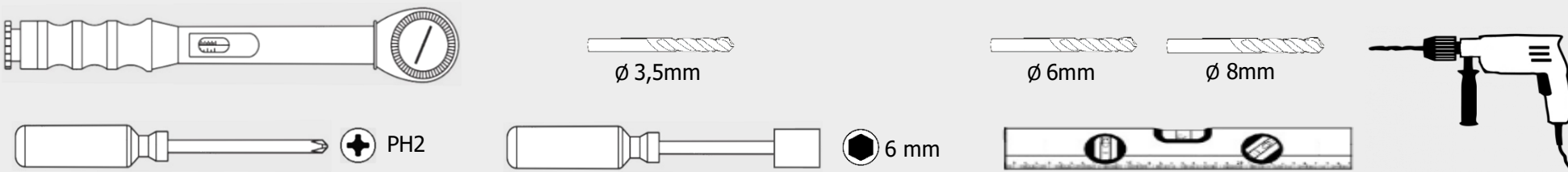
Potrebno samo za drvena vrata / Potrebno samo za lesena vrata



Montažni alat / Orodje za montažo

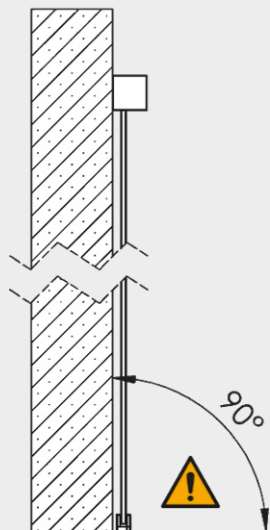
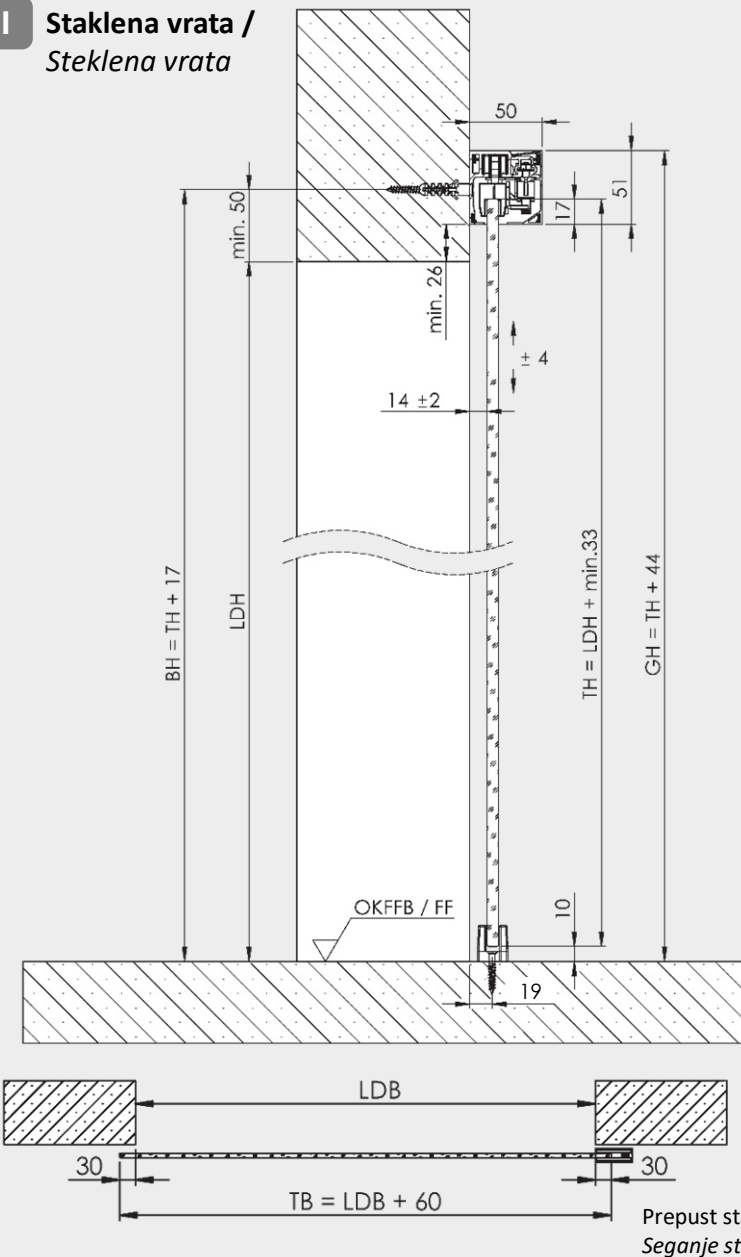


Montažni alati (nisu uključeni u sadržaj isporuke) / Orodje za montažo (ni v kompletu)



**I Staklena vrata /  
Steklena vrata**

Slike nisu u razmjeru! / Slike niso prikazane v pravem merilu!

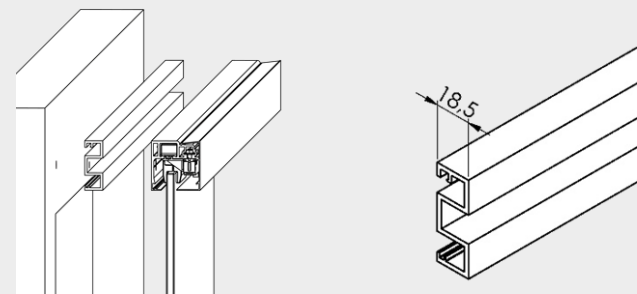


- BH = visina bušenja / višina vrtanja
- GH = ukupna visina / skupna višina
- TH = visina vrata / višina vrat
- TB = širina vrata / širina vrat
- LDH = čista visina prolaza / višina stenske odprtine
- LDB = čista širina prolaza / širina stenske odprtine

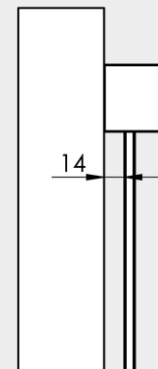
**Set odstojnika profila \* (nije uključeno)  
Set distančnikov \* (ni vključen)**

Udaljenost zida može se povećati za 18,5 mm pomoću opcionalno dostupnih profila udaljenosti. Razdalja sten se lahko podaljša za 18,5 mm z opcijsko na voljo profili razdalje.

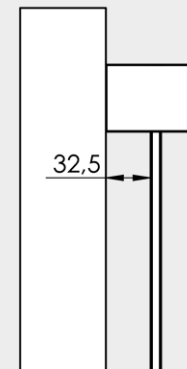
- \*Set uključuje i proširene završne kapice
- \*Set uključuje tudi podaljšane končne kape



bez razmaka profila  
brez razmika profila

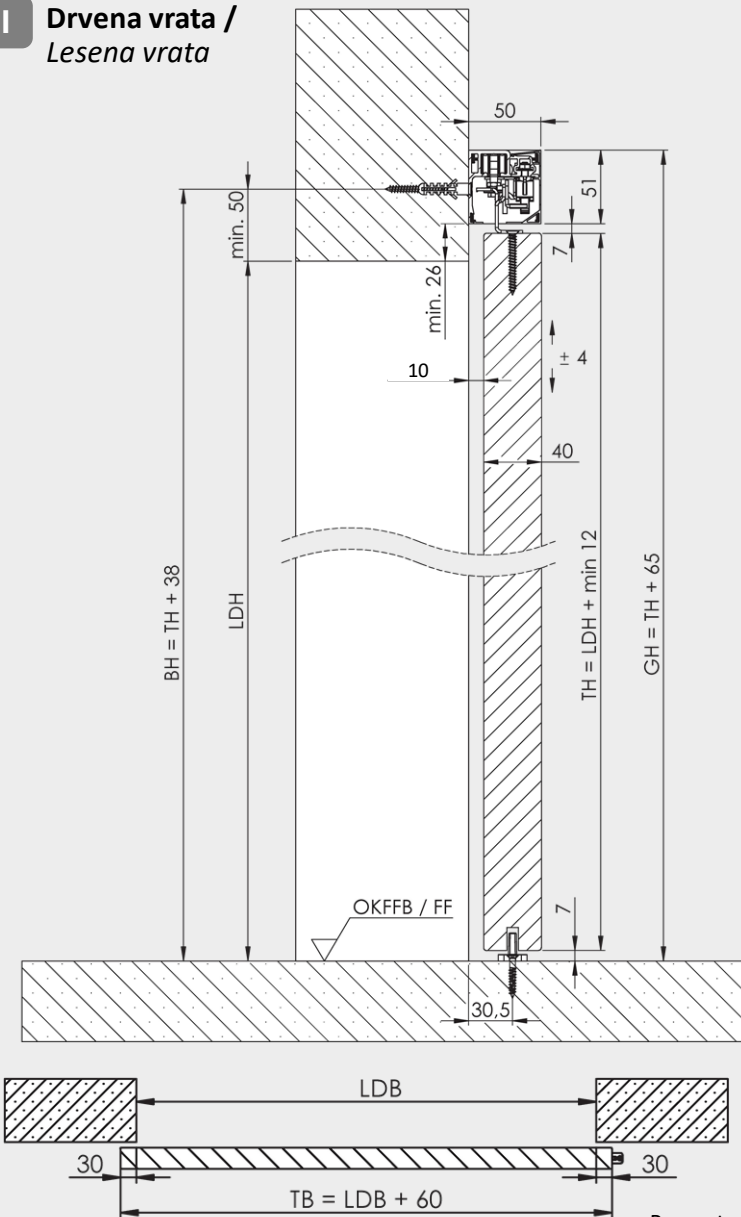


s profilom udaljenosti  
s profilom razdalje



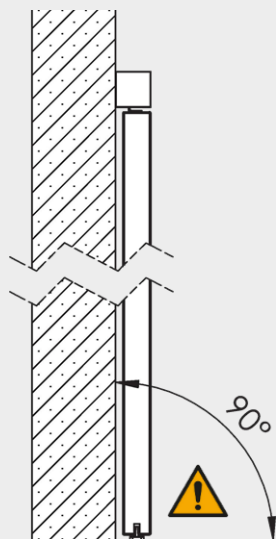
**Drvena vrata /  
Lesena vrata**

Slike nisu u razmjeru! / Slike niso prikazane v pravem merilu!



- BH = visina bušenja / višina vrtanja
- GH = ukupna visina / skupna višina
- TH = visina vrata / višina vrat
- TB = širina vrata / širina vrat
- LDH = čista visina prolaza / višina stenske odprtine
- LDB = čista širina prolaza / širina stenske odprtine

Prepust vrata: preporučuje se 30 mm  
Seganje vrat čez rob: priporočeno 30 mm

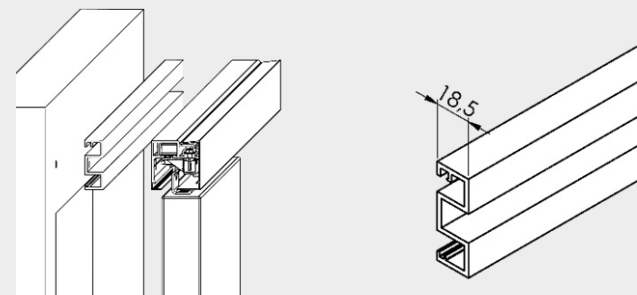


**Set odstojnika profila \* (nije uključeno)**

Set distančnikov \* (ni vključen)

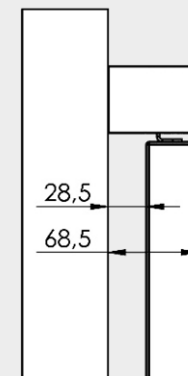
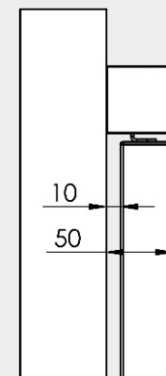
Udaljenost zida može se povećati za 18,5 mm pomoću opcionalno dostupnih profila udaljenosti. Razdalja sten se lahko podaljša za 18,5 mm z opcijsko na voljo profili razdalje.

- \*Set uključuje i proširene završne kapice
- \*Set uključuje tudi podaljšane končne kape



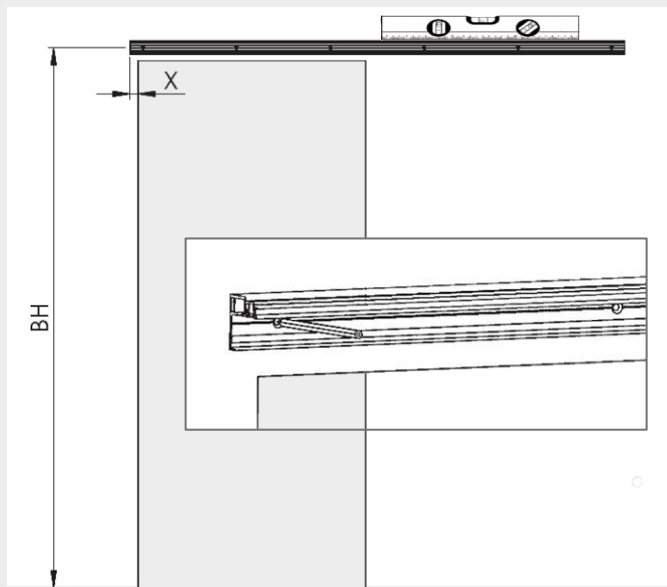
bez razmaka profila  
brez razmika profila

s profilom udaljenosti  
s profilom razdalje

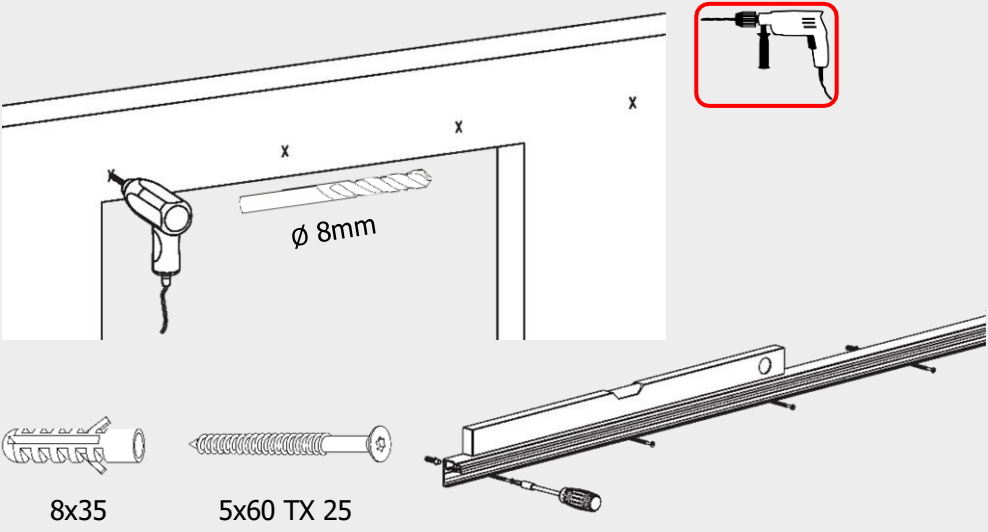


(Udaljenost s debljinom vrata 40 mm) / (Razdalje z debelino vrat 40 mm)

1

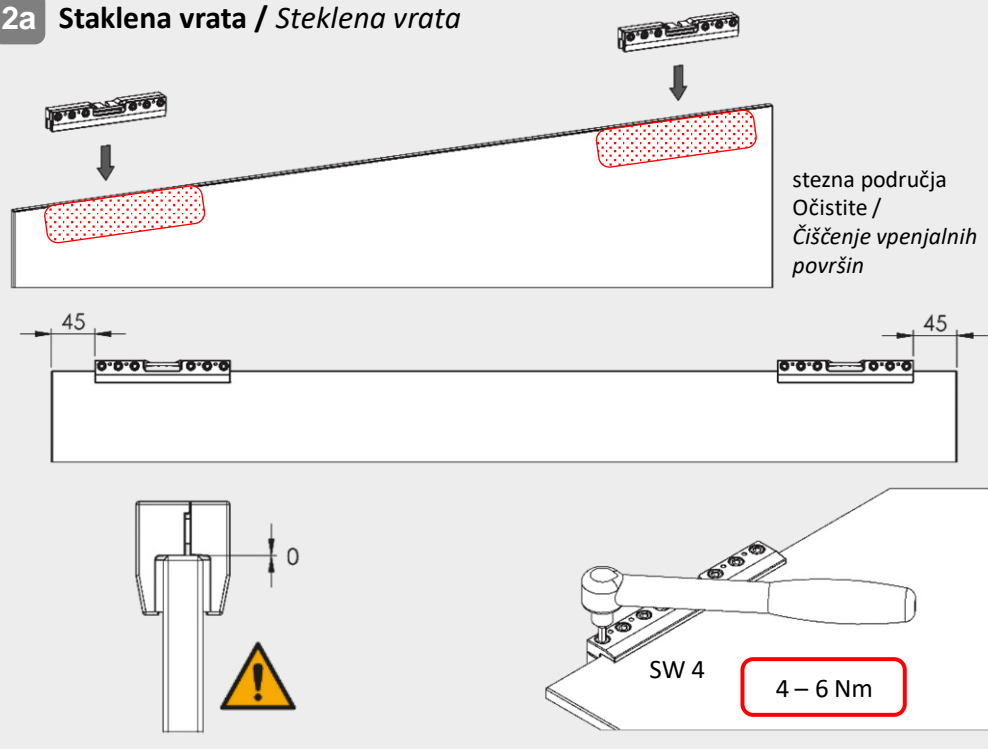


**X = prepust stakla / seganje stakla čez rob + 4mm**  
**Preporučuje se / priporočeno : X = 34 mm**



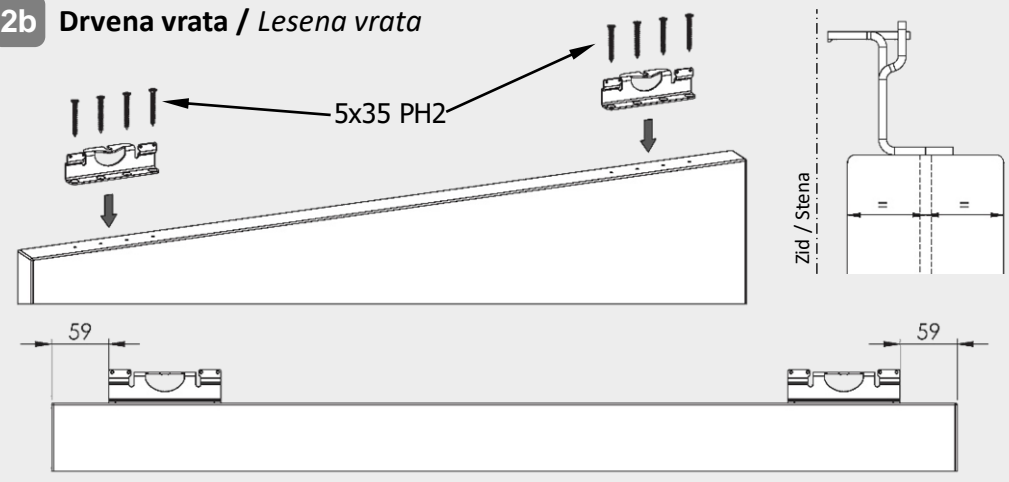
2a

**Staklena vrata / Steklena vrata**

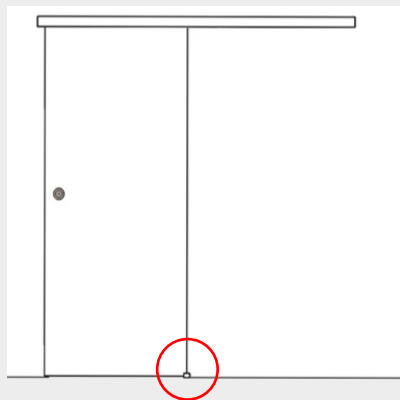


2b

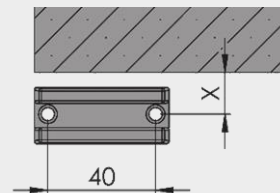
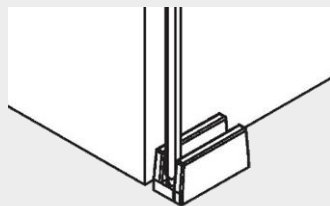
**Drvena vrata / Lesena vrata**



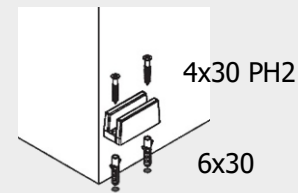
**3** Podna vodilica / *Talno vodilo*



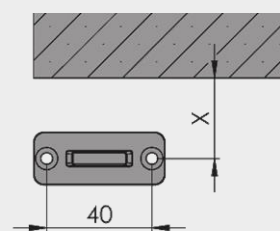
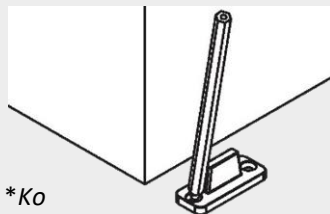
**Staklena vrata /**  
*Steklena vrata*



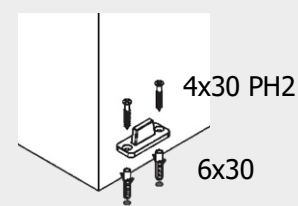
**X = 18,5 ± 2\***



**Drvena vrata /**  
*Lesena vrata*

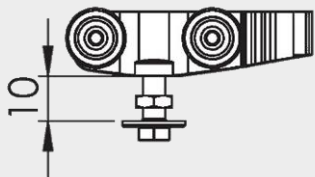


**X = 29,5\***

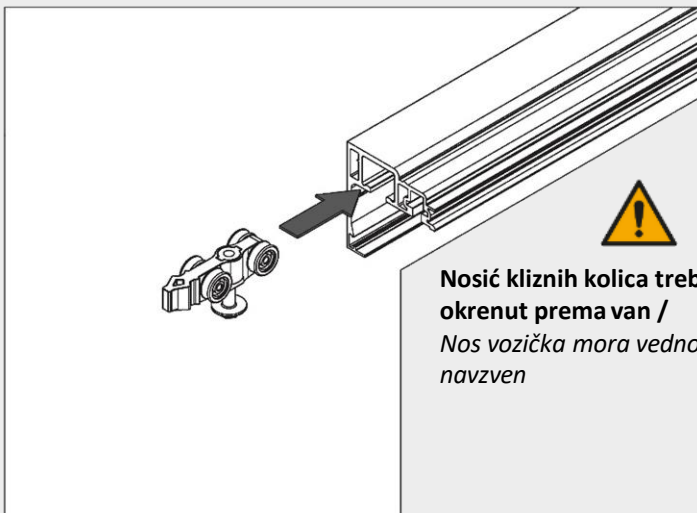


\*Kada upotrebljavate razmakni profil, dodajte dimenziju/ \*Ko uporabljate distančni profil, dodajte dimenzijo

**4**

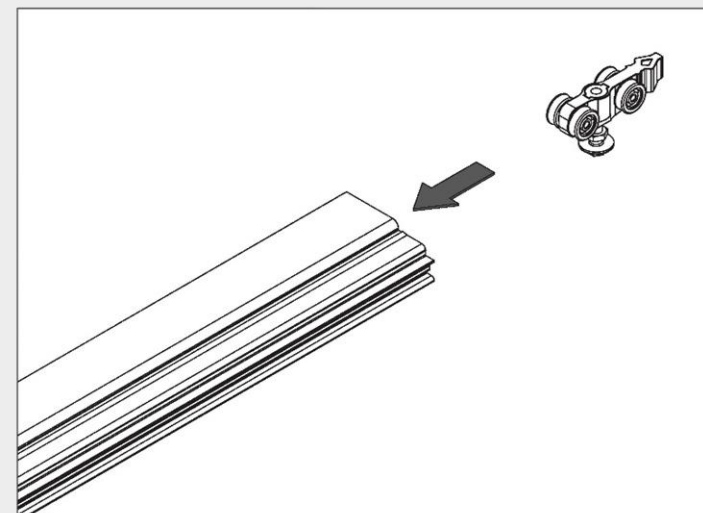


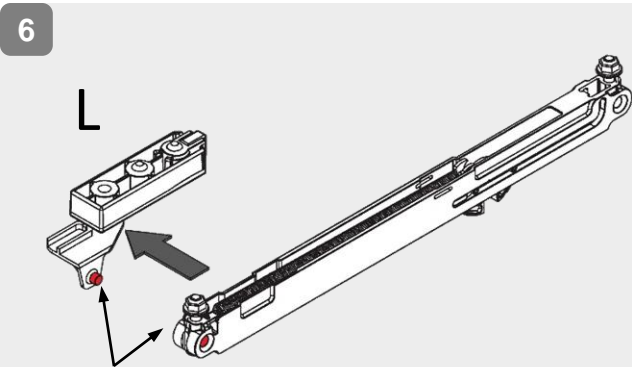
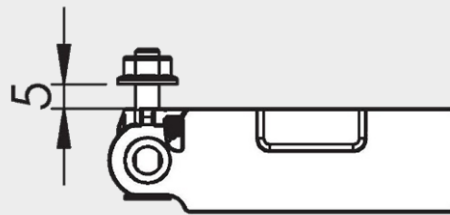
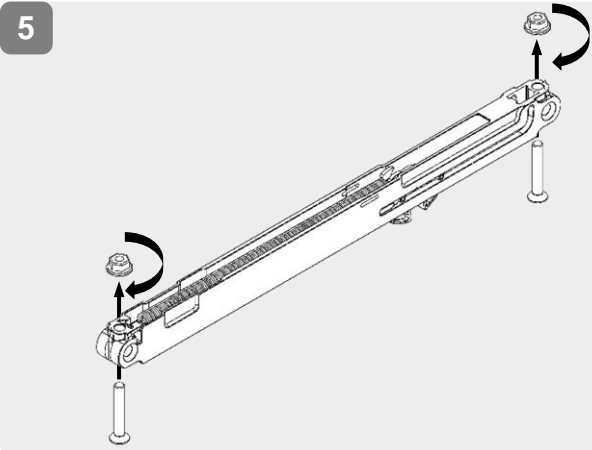
**L**



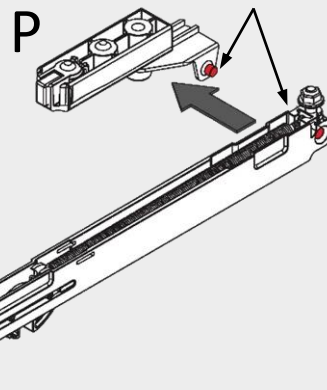
**Nosilac kliznih kolica treba uvijek biti okrenut prema van / Nos vozička mora vedno gledati navzven**

**P**





**Umetnite pomagalo za pozicioniranje / Vstavite pripomoček za nameščanje**



**Umetnite pomagalo za pozicioniranje / Vstavite pripomoček za nameščanje**

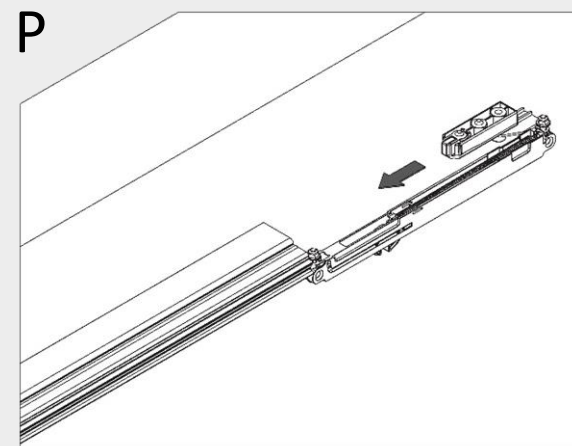
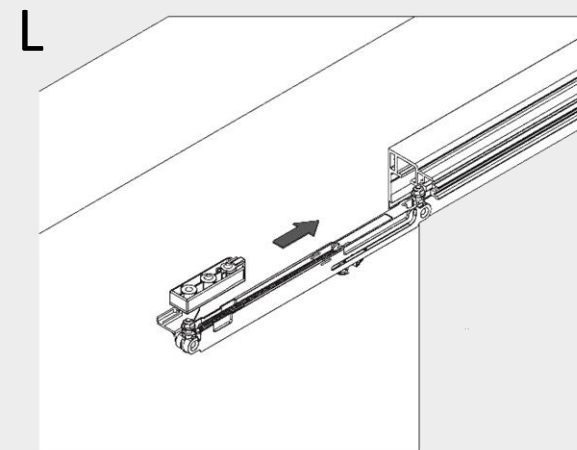
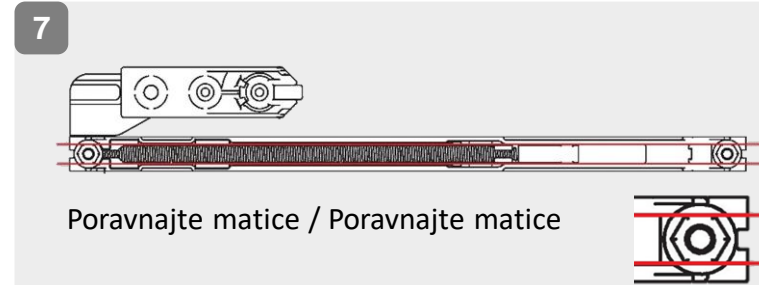


Pri montaži jedinice za meko zatvaranje treba pripaziti na to da je pomagalo za pozicioniranje čvrsto spojeno sa zaustavljačem i da rukavac pomagala za pozicioniranje dosjedne u krajnjem provrtu uređaja za prigušivanje tako da je u krajnjem položaju krila vrata amortizer u potpunosti uvučen.

Samo se time jamči da je izbjegnuto kršenje njemačkog dijela europskog patenta EP 2678507 B1. /

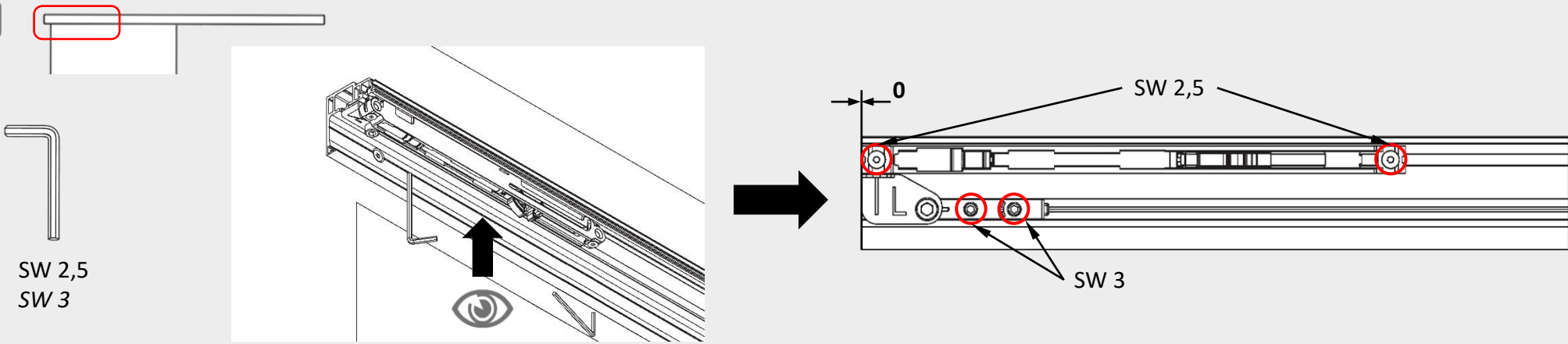
*Pri montaži mehanizma za mehko zapiranje morate biti zelo pozorni na to, da je pripomoček za nameščanje trdno spojen z omejevalnikom in da je čep pripomočka za nameščanje vstavljen v končno izvrtino naprave za blaženje, tako da je v končnem položaju vratnega krila blažilnik povsem uvlečen.*

*Samo tako nemški del evropskega patenta EP 2678507 B1 zagotovo ne bo kršen.*





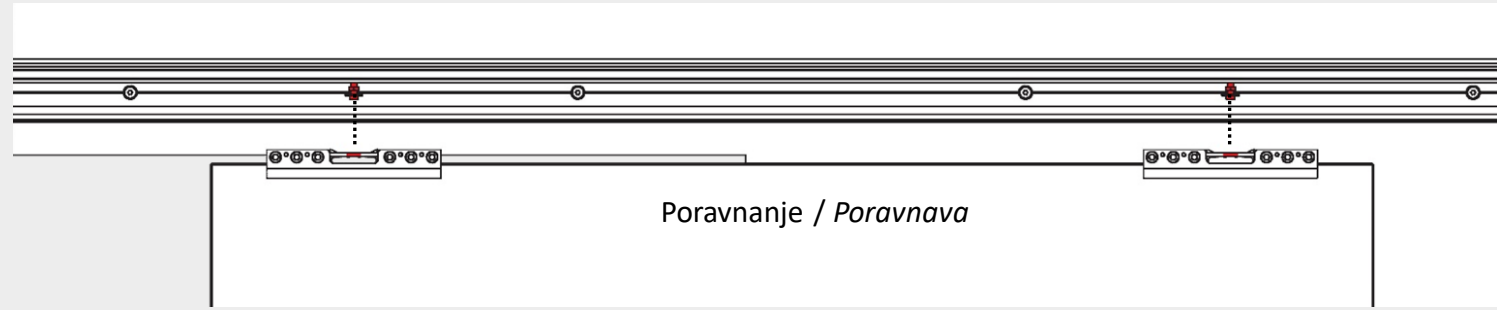
8



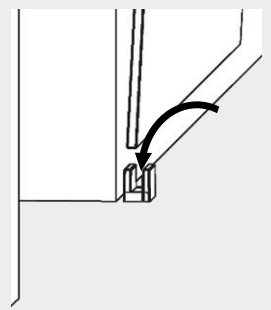
9a

Staklena vrata / Steklena vrata

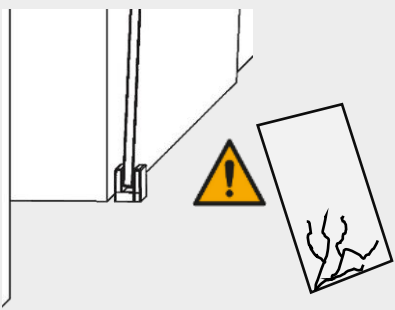
1



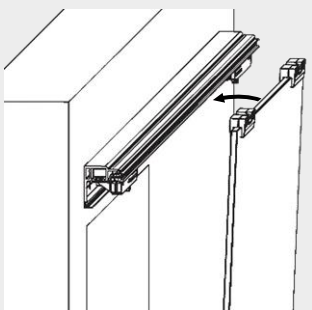
2



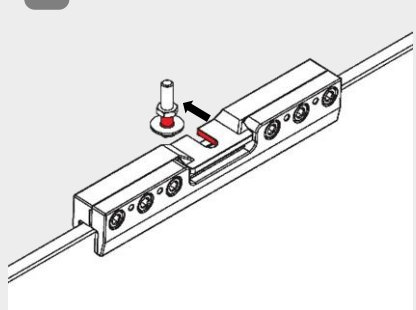
3



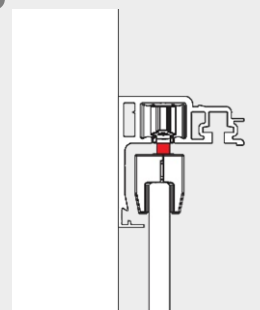
4



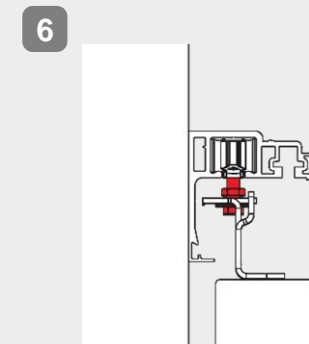
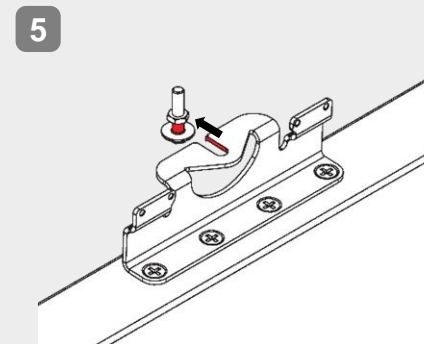
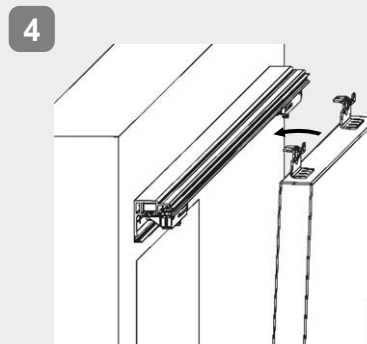
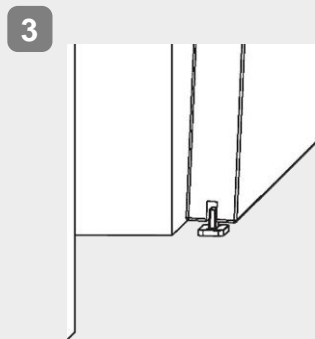
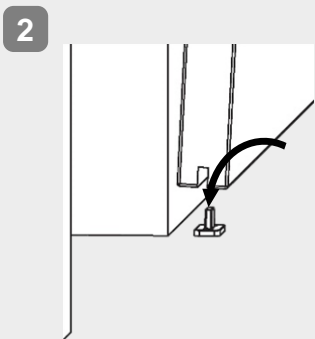
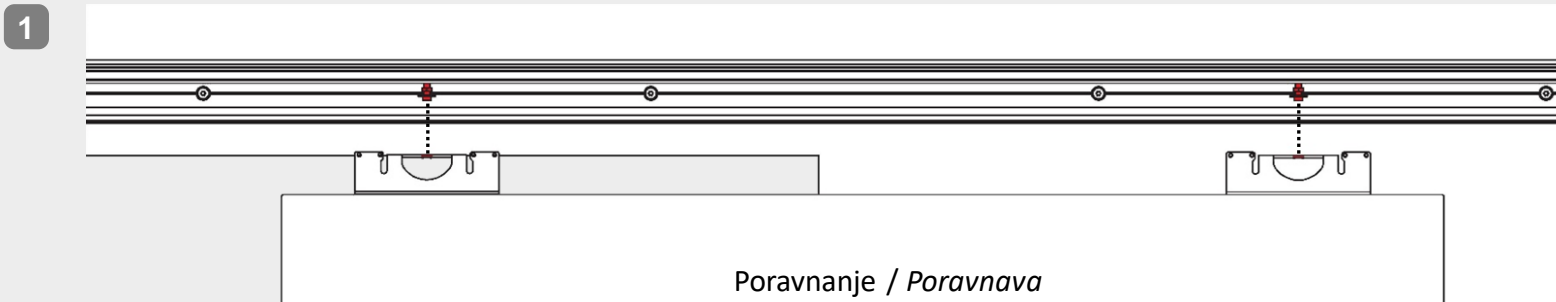
5



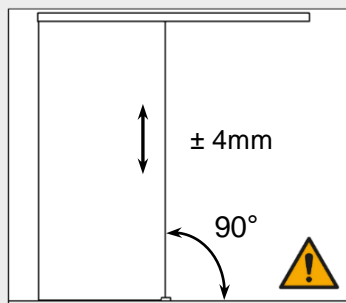
6



9b **Drvena vrata / Lesena vrata**

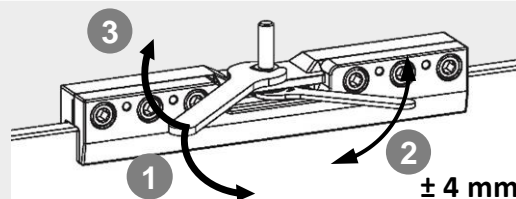


10 **Namještanje po visini / Nastavitev višine**

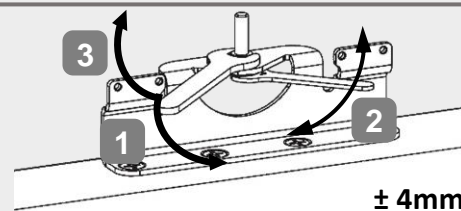


SW 7  
SW 8

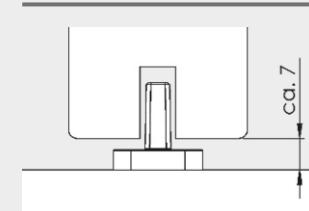
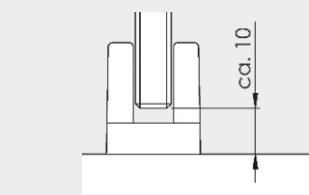
**Staklena vrata /  
Steklena vrata**



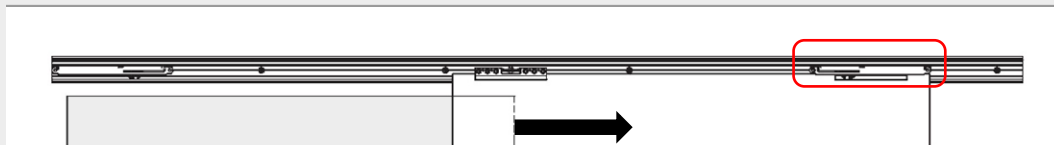
**Drvena vrata /  
Lesena vrata**



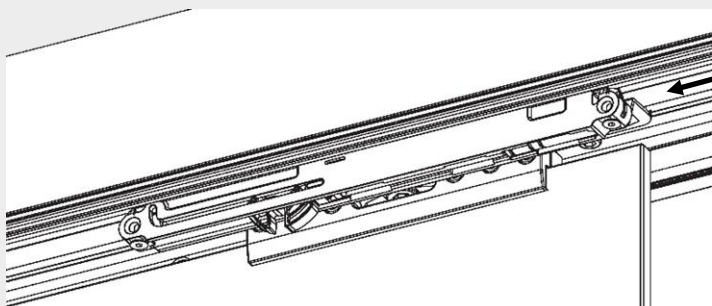
- 1 Otpustite maticu /  
Odvijte matice
- 2 Namjestite visinu /  
Nastavite višino
- 3 Pritegnite maticu /  
Privijte matice



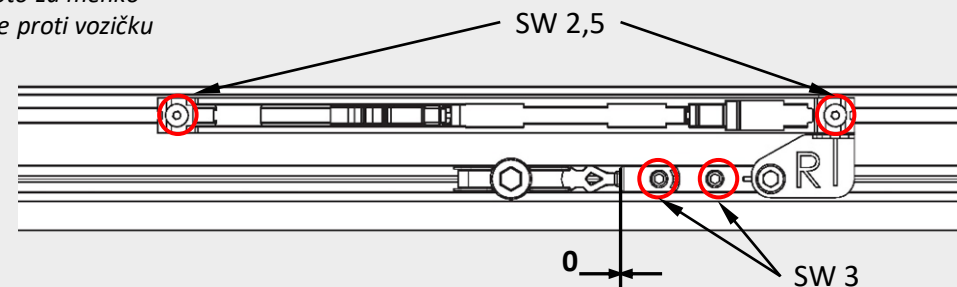
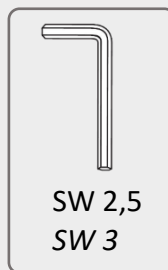
11



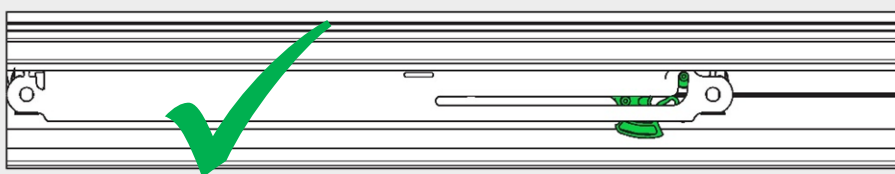
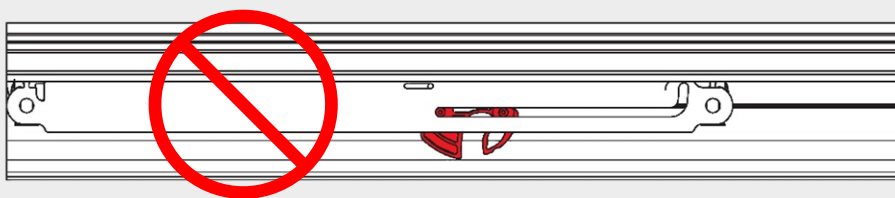
Ako postoje, uzmite u obzir rukohvate / ručke u obliku školjke s unutarne strane i u skladu s time odaberite krajnji položaj vrata! / Izberite ustrezen končni položaj vrat glede na vrsto ročajev (podolgovat/ugreznjen ročaj)!



Zaustavljač s jedinicom za meko zatvaranje pritisnite na klizna kolica / Omejevalnik z enoto za mehko zapiranje potisnite proti vozičku

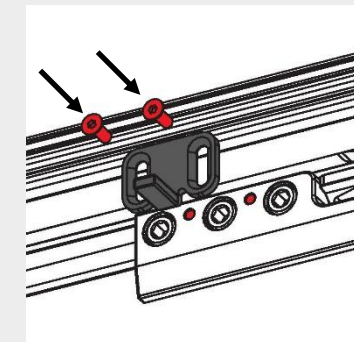
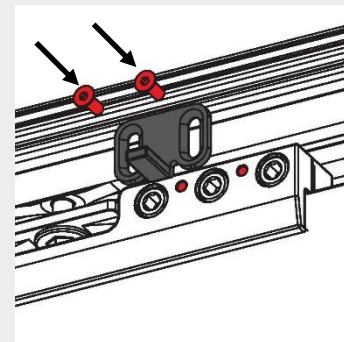
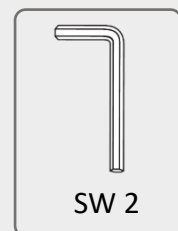
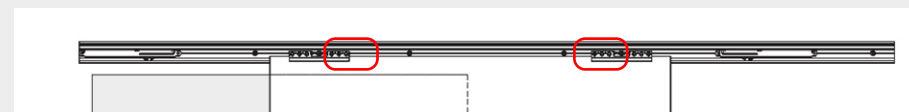


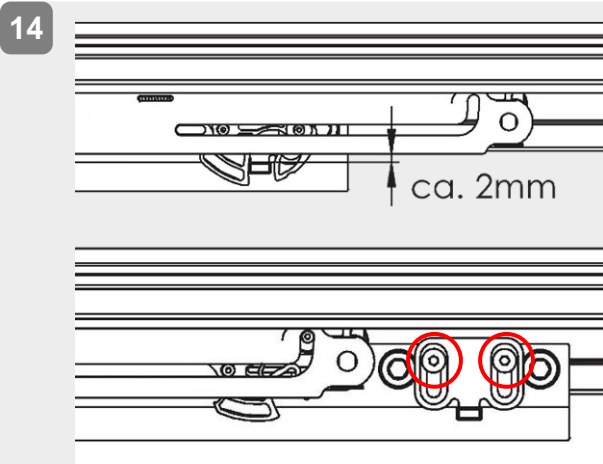
12



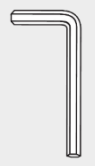
Ako je potrebno, zategnite jedinicu za meko zatvaranje / Po potrebi napnite mehanizem za mehko zapiranje

13





**Podesiti ako je potrebno /  
Po potrebi prilagodite**



SW 2

