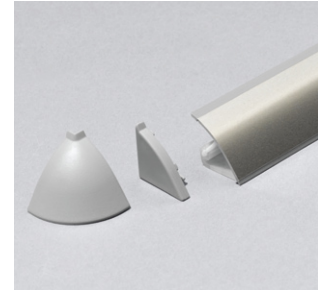


VERARBEITUNGSHINWEISE

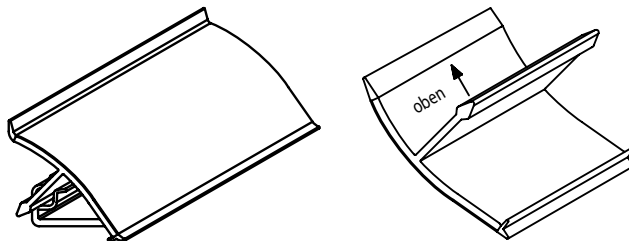
EGGER WANDABSCHLUSSPROFILE 3



EGGER Wandabschlussprofile bieten eine optisch harmonische und funktionelle Verbindung zwischen EGGER Arbeitsplatten und Wand. Der EGGER Farbverbund plus die farblich abgestimmten Formteile und Dichtlippen bieten eine Einheit in Farbe und Design. EGGER Wandabschlussprofile sind einfach in der Anwendung und leicht zu montieren.

Profile

EGGER Wandabschlussprofile sind zweiteilig und bestehen aus Grund- und Oberprofil:

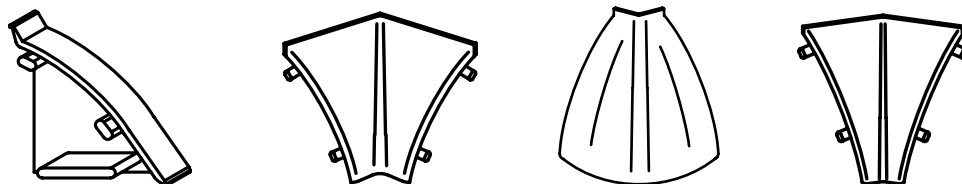


Grundprofil mit Oberprofil

Oberprofil

Das Oberprofil hat neben dekorativen Aspekten eine Schutzfunktion durch die integrierte obere Dichtlippe und der Doppel-Dichtlippe im unteren Bereich zusätzlich als Stützkante.

Formteile



1: Endkappe links/rechts

2: Innenecke 90°

3: Außenecke 90°

4: Innenecke 135°

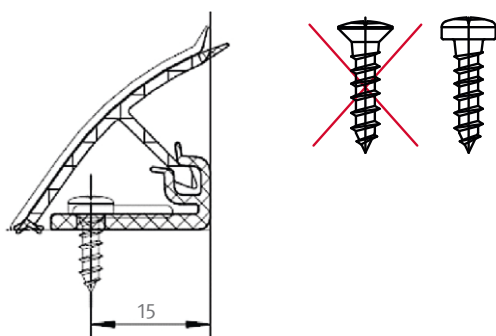
Die unterschiedlichen Formteile sind farblich zu den Dichtlippen abgestimmt.

Verarbeitung

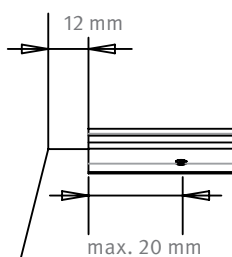
Vor der Montage des Wandabschlussprofils auf der Arbeitsplatte sind die Längskante sowie die Querkanten mit Wandanschluss durch Dichtmasse abzudichten. EGGER Wandabschlussprofile lassen sich in wenigen Arbeitsschritten einfach und schnell verarbeiten. Um eine einwandfreie Verarbeitung zu gewährleisten, wird folgende Reihenfolge empfohlen:

1. Nach erfolgtem Ausmessen werden Grund- und Oberprofil in einem Arbeitsgang auf die erforderliche Länge rechtwinklig abgeschnitten. Dabei sind die entsprechenden Rücksprünge zu berücksichtigen. Die jeweiligen Maße entnehmen Sie bitte den unten stehenden Abbildungen.
2. Bei der Befestigung des Grundprofils ist zu beachten, dass die Arbeitsplattenoberfläche im Bereich der Verschraubung vorgebohrt wird. Die Bohrungen müssen mindestens 1 mm größer sein als der Schraubendurchmesser, um Spannungen im Material zu vermeiden. Des Weiteren wird empfohlen, vor der Verschraubung die Innenseite des Schraubenlochs mit Dichtmasse zu schützen.
3. Grundprofil auf der Arbeitsplatte verschrauben.

Beachten Sie dabei, dass der Lochabstand vom Ende maximal 20 mm beträgt und das Grundprofil richtig an der Wand anliegt. Zur Montage dürfen keine Senkkopfschrauben verwendet werden! Hier werden Spax-Halbrundkopfschrauben mit Vollgewinde 3 x 15 mm (sieben Stück pro Meter) empfohlen.



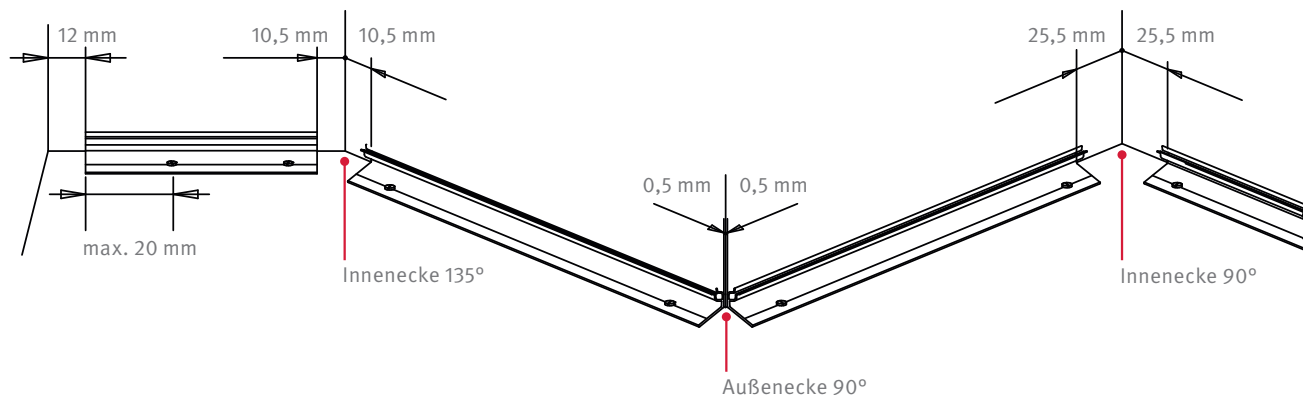
Grundprofil



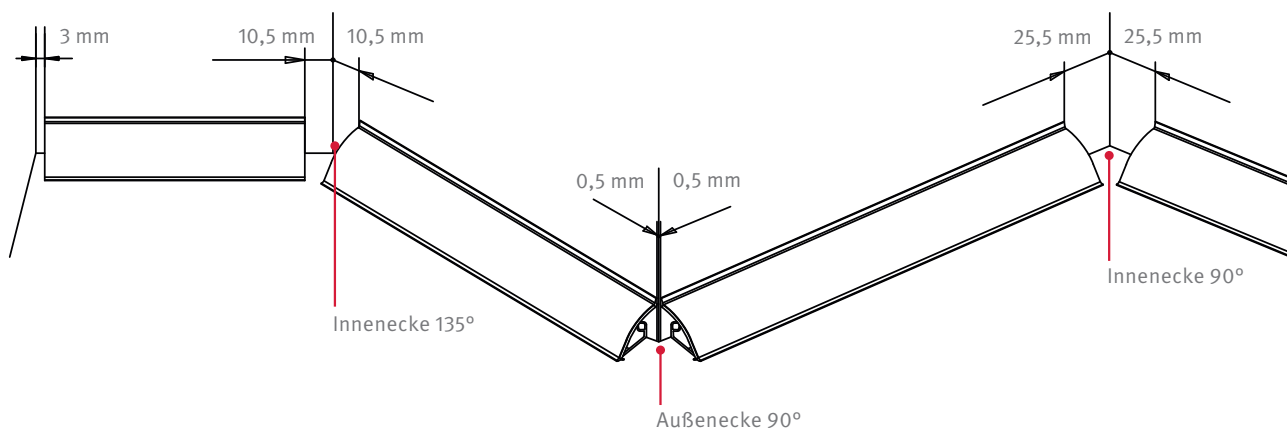
4. Das Oberprofil wird auf das Grundprofil aufgesteckt und eingedrückt. Ggf. Hammer plus Zulage verwenden. Hierbei muss die Doppel-Dichtlippe auf der Arbeitsplatte aufliegen und die Einfach-Dichtlippe nach oben zeigen.
5. Die Montage der Oberprofile an einer Innenecke beginnen. Formteil für die Innenecke (90° oder 135°) auf das Oberprofil aufstecken und mit der Montage in der entsprechenden Ecke beginnen. Bevor das Oberprofil bis zu einer weiteren Ecke ganz in das Grundprofil einrastet, wird zuerst das nächste Formteil aufgesteckt.
6. Endkappen links und rechts auf die Profilenden aufstecken.

Rücksprünge

Grundprofil



Oberprofil



Bitte beachten Sie: EGGER Wandabschlussprofile sowie Formteile und Dichtlippen haben eine Temperaturbeständigkeit von 70°C. Bei Gasherden oder Gaskochfeldern (offene Gasflamme) wird diese Temperatur an der Außenkante des Topfbodens überschritten. Damit das WAP nicht thermisch beschädigt wird, ist ein Sicherheitsabstand von 3 cm zwischen Topfhinterkante und WAP- Vorderkante erforderlich. Bei Elektrokokfeldern sind die Einbauhinweise des jeweiligen Herstellers zu beachten.

Reinigungsempfehlung

Die Reinigung der Dekoroberflächen und Dichtlippen erfolgt mit haushaltsüblichen Reinigungsmitteln oder milden Kunststoffreinigern. Falls der Einsatz eines unverdünnten Reinigers erforderlich ist, sollte sofort mit klarem Wasser nachgeputzt werden. Stark angreifende Lösungsmittel wie Lackverdünner, Aceton oder MEK sind nicht zulässig, da sie Dekor- oder Materialschäden verursachen können.

Weitere Informationen entnehmen Sie bitte auch unseren Verarbeitungshinweisen für EGGER Arbeitsplatten.

Die Angaben in diesem Datenblatt beruhen auf Praxiserfahrungen sowie eigenen Versuchen und entsprechen unserem heutigen Kenntnisstand. Sie dienen als Information und beinhalten keine Zusicherung von Produkteigenschaften oder Eignung für bestimmte Verwendungszwecke. Es gelten grundsätzlich unsere Allgemeinen Verkaufs- und Lieferbedingungen.