

Corian®

Installationsvorschriften



Diese Broschüre enthält Arbeitsanweisungen und Sicherheitsvorschriften zur erfolgreichen Installation von Corian®. Sie beschreibt den handwerklichen Standard, der zur Erzielung der Kundenzufriedenheit erforderlich ist.

Die in der Broschüre beschriebenen Installationsverfahren sind in der Region Europa, Naher Osten und Afrika allgemein anerkannt und müssen bei der Installation angewendet werden, um die Voraussetzungen für die 10-Jahres- Installationsgarantie von DuPont zu erfüllen.

Sie gilt ausschließlich für Corian® Produkte.

Inhalt

| | |
|--|-----------------|
| EINFÜHRUNG | <i>Seite 2</i> |
| <hr/> | |
| A. SICHERHEIT | <i>Seite 4</i> |
| <hr/> | |
| B. TRANSPORTVERPACKUNG | <i>Seite 5</i> |
| <hr/> | |
| C. TRANSPORTLAGERUNG | <i>Seite 6</i> |
| <hr/> | |
| D. INSTALLATION | |
| D.1. VORBEREITUNG DES INSTALLATIONSORTES | <i>Seite 6</i> |
| D.2. CORIAN® TEILE ÜBERPRÜFEN | <i>Seite 7</i> |
| D.3. WERKZEUGE UND MATERIALIEN | <i>Seite 7</i> |
| D.4. ALLGEMEINE RICHTLINIEN ZUM UMGANG MIT CORIAN® | <i>Seite 8</i> |
| D.5. VORBEREITUNG DES INSTALLATIONSORTES | <i>Seite 8</i> |
| D.6. VORBEREITUNG DER UNTERSCHRÄNKE | <i>Seite 9</i> |
| D.7. VORBEREITUNG DER ARBEITSPLATTEN UND FUGEN | <i>Seite 10</i> |
| D.8. ANPASSUNGEN (ARBEITSPLATTEN OHNE GEWÖLBTE HOHLKEHLEN) | <i>Seite 11</i> |
| D.9. VORBEREITUNG DER FUGEN | <i>Seite 12</i> |
| D.10. WANDVERKLEIDUNG ÜBER DER ARBEITSFLÄCHE ANBRINGEN | <i>Seite 13</i> |
| D.11. WANDVERKLEIDUNG | <i>Seite 13</i> |
| D.12. FUGEN KLEBEN MIT CORIAN® FUGENKLEBER | <i>Seite 14</i> |
| D.13. NACHBEARBEITUNG DER FUGE | <i>Seite 17</i> |
| D.14. BEFESTIGUNG VON CORIAN® ARBEITSPLATTEN AUF UNTERSCHRÄNKEN | <i>Seite 19</i> |
| D.15. LOCHAUSSCHNITTE FÜR ARMATUREN | <i>Seite 19</i> |
| D.16. FRÄSAUSSCHNITTE FÜR KOCHFELDER | <i>Seite 20</i> |
| D.17. ÜBERPRÜFEN UND AUFRÄUMEN | <i>Seite 23</i> |
| D.18. PFLEGEHINWEISE FÜR DEN KUNDEN | <i>Seite 23</i> |
| <hr/> | |
| E. GARANTIE-INFORMATIONEN | <i>Seite 23</i> |
| <hr/> | |

A. SICHERHEIT

SICHERHEIT GEHÖRT ZU DEN UNTERNEHMENSWERTEN VON DUPONT.

Das Sicherheitsbewusstsein von DuPont geht auf die Gründerjahre des Unternehmens als Schwarzpulverhersteller zurück (1802). Seit dieser Zeit ist Sicherheit immer Teil der DuPont Unternehmenskultur gewesen.

Als Corian® Installationsbetrieb sind die Sicherheitsrichtlinien in dieser Broschüre unbedingt anzuwenden.

Sicherheitsrichtlinien:

1. Zu Ihrer eigenen Sicherheit lesen Sie vor Beginn der Arbeit mit den Werkzeugen das Installationshandbuch und beachten Sie die Sicherheitsanforderungen.
2. Erden Sie alle Werkzeuge.
3. Entfernen Sie alle Einstell- und Schraubenschlüssel von den Maschinen.
4. Halten Sie den Arbeitsbereich sauber.
5. Halten Sie Personen, die nicht unmittelbar mit den Installationsarbeiten betraut sind und insbesondere Kinder fern.
6. Verwenden Sie das richtige Werkzeug.
7. Tragen Sie angemessene Kleidung.
8. Tragen Sie immer eine Sicherheitsbrille (oder einen anerkannten Brillenschutz) und Ohrstöpsel, wenn Sie mit Handwerkzeugen arbeiten.
9. Sichern Sie das Werkstück und spannen Sie es gegebenenfalls mit Schraubzwingen oder einem Schraubstock fest.
10. Sorgen Sie dafür, dass die Werkzeuge immer in einem guten Zustand sind.
11. Verwenden Sie das empfohlene Zubehör.
12. Vorsicht vor versehentlichem Starten.
13. Stellen Sie sich niemals auf ein Werkzeug.
14. Prüfen Sie beschädigte oder defekte Teile und ersetzen Sie sie umgehend.
15. Lassen Sie ein Werkzeug niemals unbeaufsichtigt laufen.
16. Tragen Sie Corian® immer zu zweit, biegen Sie es nicht, tragen Sie schwere Arbeitshandschuhe und benutzen Sie falls erforderlich Tragegurte.
17. Stapeln Sie in Kisten verpackte Produkte sicher und nicht zu hoch.
18. Zum Nassschleifen bitte keine Elektrowerkzeuge benutzen. Spezielle Werkzeuge zum Nassschleifen sind am Markt erhältlich.
19. **Lagern Sie denaturierten Alkohol (Aceton, Methanol oder Ethanol), Klebstoffe und andere toxische oder brennbare Materialien an einem sicheren, gut belüfteten Ort.**
20. Durch Staub und Dämpfe, die bei der Arbeit mit Corian® durch Schleifwerkzeuge und andere Geräte verursacht werden, werden keine giftigen Substanzen freigesetzt, die eine mögliche Gefährdung darstellen. Es wird jedoch empfohlen, Werkzeuge einzusetzen, die mit einem Staubabsauger verbunden werden können, um die Staubbildung möglichst gering zu halten.
21. Sorgen Sie für angemessene Luftzufuhr, wenn Sie in beengten Räumen (wie z. B. Bädern) mit Klebstoff arbeiten.

Sicherheitsdatenblätter zu Corian®, dem massiven Oberflächenmaterial von DuPont erhalten Sie auf der Unternehmens-Website von DuPont (<http://msds.dupont.com>) und auf der Website www.corianenterprise.com (zugangsgeschützt für QN-Mitglieder). Oder wenden Sie sich an Ihren Corian® Lieferanten.

Im Falle eines Unfalls mit medizinischen Folgen können Sie sich mit dem Medizinischen Leiter für Europa der Firma DuPont in Verbindung setzen. Tel.: **+32/15/21.28.07** oder **+32/475/42.80.82**.

Nennen Sie Namen und Telefonnummer des behandelnden Arztes und berichten Sie die Einzelheiten des Zwischenfalls.

Der Medizinische Leiter Europa wird den behandelnden Arzt kontaktieren um:

1. Näheres über den Vorfall zu erfahren.
2. Hinsichtlich des beteiligten Produktes die bestmögliche Therapie zu erörtern.

B. TRANSPORTVERPACKUNG

Eine vorgearbeitete Corian®-Installation ist eine wertvolle Investition, die leicht beschädigt werden kann. Sie sollte entsprechend behandelt werden.

Bitte beachten Sie folgende Schritte:

1. Die Bauteile sind normalerweise schwer und zerbrechlich. Die Transportierbarkeit und der Zugang zum Installationsort sollten deshalb bei der Transportverpackung berücksichtigt werden.
2. Verpacken Sie die Bauteile in Luftkissenfolie und Wellpappe.
3. Verstärken Sie die Ausschnitte für Spülen, Kochfelder u.ä., damit die Fugen und Ecken nicht beschädigt werden.
4. Polstern Sie den Fußboden Ihres Transportfahrzeuges.

Nützliche Hinweise:

Die einzelnen Bauteile werden am besten hochkant transportiert.
Die Stirnseiten der einzelnen Corian®-Teile dürfen während des Transports nicht aneinander stoßen.
Die einzelnen Bauteile dürfen während des Transports nicht rutschen.
Wenn Corian® kalten oder heißen Außentemperaturen ausgesetzt wird, lassen Sie es vor der Installation die Raumtemperatur erreichen.
Bringen Sie alle Teile so bald wie möglich in geschlossene Räume.
Es ist üblich, spezielle Transportbehälter für Formteile anzufertigen, die die Unterseite des Beckens wie einen Käfig umschließen und das gesamte Oberteil schützend abdecken.

C. TRANSPORTLAGERUNG

Bitte beachten Sie folgende Schritte:

1. Es wurden viele Möglichkeiten der Transportlagerung ausprobiert, aber am besten bewährt hat sich ein mit Teppichboden bedecktes vertikales Röhrenwerk.
2. Manche bevorzugen einen herausnehmbaren "A"-Rahmen, der – ähnlich wie beim Glastransport - vom Lieferfahrzeug gehoben werden kann.
3. Die Gestelle sollten auch über Sicherungsgurte verfügen.
4. Sorgen Sie dafür, dass genügend Personal zur Verfügung steht, um das Material sicher zu heben.

Nützliche Hinweise:

Corian®-Bauteile dürfen nicht horizontal auf Dachgestellen transportiert werden. Dies würde Materialspannungen verursachen, und die schweren Platten könnten während der Fahrt wippen und zerbrechen. Im Werk ist viel Zeit und Mühe darauf verwendet worden, ein erstklassiges Produkt herzustellen. Ein guter Transport ist die beste Gewähr dafür, dass das Produkt den Installationsort in unbeschädigtem Zustand erreicht.

D. INSTALLATION

Die Installation vor Ort ist ebenfalls von entscheidender Bedeutung, um für die Leistungsfähigkeit einer Corian® Arbeitsplatte ein zufriedenstellendes Endergebnis zu erzielen.

D.1. VORBEREITUNG DES INSTALLATIONSORTES

Nach Ankunft am Installationsort überprüfen Sie den Zugangsweg und die Stromversorgung. Überzeugen Sie sich, dass die Schränke vollständig und zufriedenstellend installiert sind. Wenn zufrieden, entladen Sie alle Bauteile und überprüfen Sie, ob alle erforderlichen Materialien und Werkzeuge vorhanden sind.

D.2. CORIAN® TEILE ÜBERPRÜFEN

Packen Sie alle Teile aus und untersuchen Sie diese auf Transportschäden.

Legen Sie die komplette Arbeitsfläche auf die Schränke und führen Sie eine genaue Probeanpassung aller Teile durch. Kontrollieren Sie die Passgenauigkeit penibel genau.

Überprüfen Sie, ob alle Installationsteile der Montagezeichnung entsprechen.

Kontrollieren Sie auch Farbe, Dicke und Kantenprofil.

Überprüfen Sie, ob sich Ausschnitte und Öffnungen an der richtigen Stelle befinden, und ob sie korrekt gefräst und glatt poliert sind.

Überprüfen sie alle Kanten auf Mängel. Achten Sie auch auf übermäßige Verzüge und andere offensichtliche Fehler.

Falls Sie einen größeren Defekt entdecken, wenden Sie sich an Ihren Corian® Verarbeiter, bevor Sie weiterarbeiten.

D.3. WERKZEUGE UND MATERIALIEN

Die folgende Liste enthält Werkzeuge und Materialien, die für die Corian® Installation erforderlich sein können:

- Schutzbrille
- Ohrstöpsel
- Sägebock und Holzschienen
- Richtlatten
- diverse G-Zwingen und Schraubzwingen
- Steckdosenleiste
- Staubsauger
- Fräse mit einer Mindestleistung von 1600 W
- Fräser, scharf und in der richtigen Größe
- Excenterschleifer
- Bandschleifer 100 mm breit, Schleifbänder der Körnung 100-120-150-180
- Elektrohobel
- Schleifpapier 80-100-150-180-220-320-400 (offene Silicium-Carbid Beschichtung)
Jöst oder 150-120-100-60-40 Micron film (3M™ Scotch®)
- Scotch-Brite™ Scheuerschwämme rot und grau oder Superpad S/G (Jöst)
& Staub-Pad (Jöst)
- Dichtungsspritze
- Silikonversiegelung
- Heißklebepistole mit Klebstoffpatronen
- Corian® Fugenklebstoff (die Farbe entnehmen Sie unserer Empfehlungsliste).

- Schreinerwerkzeug, d.h., Hirnholzhobel, Stemmeisen, Hammer, Schraubenzieher, Universalmesser, Bandmaß, etc.
- Polyethylenfolie
- Staubschutzfolie, Abdeckfolie
- Saubere Baumwolltücher
- klarer denaturierter Alkohol
- Lamierte/furnierte Abstandplättchen
- Kunststoffklebeband
- Kreppband
- Hitzeresistentes Aluminiumband (Scotch® 425 von 3M™ Scotch®)
- Kaowool™ Band (Alternative: Neoprenband 1,2 mm von 3M™ Scotch®)

D.4. ALLGEMEINE RICHTLINIEN ZUM UMGANG MIT CORIAN®

Beim Hochheben oder Tragen dürfen Corian® Platten nicht gebogen werden.
 Wenn Corian® extrem kalten Temperaturen ausgesetzt war, muss es sich vor der Verarbeitung auf Zimmertemperatur erwärmen (ca. + 18 bis + 20 °C).

D.5. VORBEREITUNG DES INSTALLATIONSORTES

Änderungsarbeiten werden am besten nicht am tatsächlichen Installationsort vorgenommen.

Beim Schneiden und Schleifen von Corian® entsteht viel Staub.

Achten Sie darauf, diese Staumentwicklung auf ein Minimum zu beschränken.

Alle Maschinen sollten über eine Staubabsaugvorrichtung verfügen.

Schützen Sie die Umgebung nach Bedarf mit Polyethylen- und Staubschutzfolie.

D.6. VORBEREITUNG DER UNTERSCHRÄNKE

Umtausch von Arbeitsplatten auf Unterschränken:

Strom-, Gas- und Wasserleitungen müssen von qualifiziertem Fachpersonal gesperrt bzw. angeschlossen werden.

Werden alte Arbeitsplatten ersetzt, müssen sie vorsichtig entfernt werden.

Alle Schrauben, Nägel und scharfkantigen Teile müssen aus den Arbeitsplatten entfernt und sicher entsorgt werden.

Untersuchen Sie die vorhandenen Unterschränke auf ihre Festigkeit und Stabilität.

Sind Nachbesserungsarbeiten erforderlich, um sie auf den erforderlichen Qualitätsstandard zu bringen, sollten sie in dieser Phase vorgenommen werden.

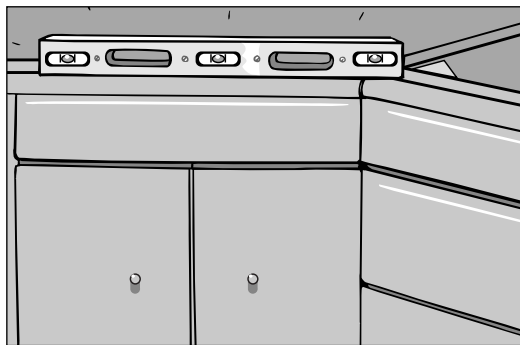


Abb. 1:
DIE UNTERSCHRÄNKE AUSRICHTEN.

Die Unterschränke werden eingelotet, aneinander befestigt und an der Rückwand montiert.

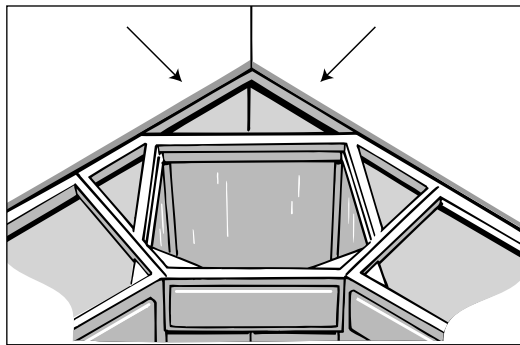


Abb. 2:
ANBRINGUNG AN DER RÜCKWAND.

Bei Eckschränken müssen an der Rückwand eventuell Holzleisten befestigt werden, um die Corian® Arbeitsplatte zu stützen. Eckschränke mit drehbaren Regalen benötigen unter Umständen auch vorn eine zusätzliche Unterstützung.

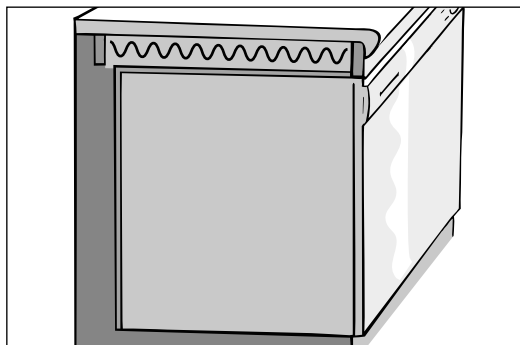


Abb. 3:
DIE ISOLIERUNG ANBRINGEN.

In Küchen: Stellen Sie fest, wo sich die Geschirrspülmaschine befindet und bringen Sie zwischen Spülmaschine und Corian® Arbeitsplatte eine Isolierung an. (z. B. Superlux® o. ä.)

Stützen Sie die Arbeitsfläche vorn und hinten entlang der Öffnung ab.

DIESE MAßNAHME IST EINE VORAUSSETZUNG FÜR DIE DUPONT GARANTIE.

Bei Küchenschränken mit massiven Oberflächen (Staubschutz) sollte der mittlere Teil entfernt werden, so dass ein umlaufender Rand von 50-75mm übrig bleibt. Auf diese Weise kann die Hitze entweichen, ohne dass die Unterschrankkonstruktion geschwächt wird.

Dies wird dringend empfohlen. Sollte der Kunde jedoch mit der Entfernung nicht einverstanden sein, behält die DuPont Garantie trotzdem ihre Gültigkeit.

Wenn Corian® ungestützt über Unterschränke hinausragt, darf der Überstand für 12,3 mm Corian® maximal 150 mm und für 19 mm Corian® maximal 300 mm betragen. Die DuPont Garantie gilt nur, wenn diese Werte nicht überschritten werden.

D.7. VORBEREITUNG DER ARBEITSPLETTEN UND FUGEN

Die Corian® Arbeitsplatte kann jetzt zur Probeanpassung auf die vorbereiteten Unterschränke gelegt werden. Da Corian® sich ausdehnt, muss genügend Einbauspielraum vorgesehen werden: 1,5mm an jeder Wand, d.h., mindestens 3 mm insgesamt.

DIES IST EINE VORAUSSETZUNG FÜR DIE GÜLTIGKEIT DER DUPONT GARANTIE.

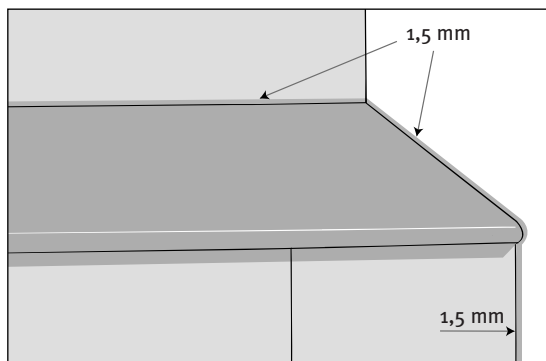


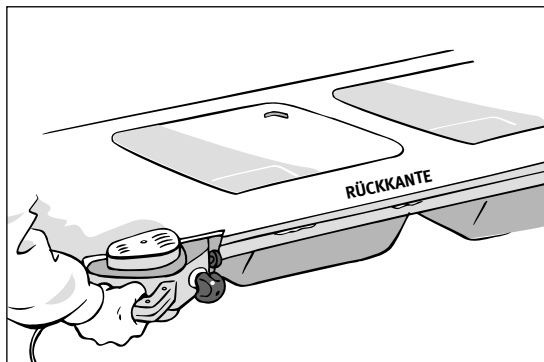
Abb. 4:
1,5 mm ABSTAND.

D.8. ANPASSUNGEN (ARBEITSPLETTEN OHNE GEWÖLBTE HOHLKEHLEN)

Bevor Sie die Fugen für weitere Verklebungen in der Arbeitsfläche vorbereiten, überprüfen Sie, ob auf den Rück- oder Seitenwänden der Corian® Arbeitsplatte Anpassungen zur Wand erforderlich sind.

Zum Anzeichnen der Arbeitsfläche gehen Sie folgendermaßen vor:
Nehmen Sie einen kleinen Holzblock zur Hilfe und zeichnen Sie mit einem Bleistift den korrekten Wandverlauf auf die Corian® Arbeitsplatte, um die richtige Anpassung zu erhalten.

Überschüssiges Material können Sie nach Belieben mit einem Elektrohobel, einer Fräse mit geradem Fräser oder einem Handbandschleifer entfernen.



**Abb. 5:
ÜBERARBEITUNG DER KANTE MIT
BANDSCHLEIFER ODER ELECTRO HOBEL.**

Ruckspuren und scharfe Kanten müssen immer abgeschliffen werden.

Nach der Anpassung platzieren Sie laminierte Abstandplättchen zwischen die Wand und die Rückseite der Corian® Arbeitsplatte. Dadurch entsteht eine Dehnungsfuge von 1,5 mm, die später mit Silikon abgedichtet werden kann.

D.9. VORBEREITUNG DER FUGEN

Für Fugen mit Frontkanten von maximal 40 mm Stärke gibt es zwei häufig verwendete Methoden:

A. Standardkanten

- Verwenden Sie eine Fräse mit einer Mindestleistung von 1600 W und einem scharfen, grund- und flankenschneidenden Wolframkarbidfräser.
- Spannen Sie eine eingepasste Richtlatte an beide Seiten der anzupassenden Arbeitsplatte. Messen Sie von der Fräserbasis bis zur Führungskante des Fräasers und justieren Sie dem Schnitt entsprechend.
- Arbeiten Sie von links nach rechts, drücken Sie die Fräserbasis fest gegen die Richtlatte und entfernen Sie das überschüssige Material. Diese Methode der Kantenvorbereitung ermöglicht einen geraden, rechtwinkligen und parallelen Schnitt. Ein zweiter Durchlauf sollte durchgeführt werden, um die Ruckspuren zu reduzieren.
- Schleifen Sie die Fräskante leicht mit Schleifpapier der Körnung 150/180 und achten Sie darauf, dass die obere Kante dabei nicht gerundet wird.

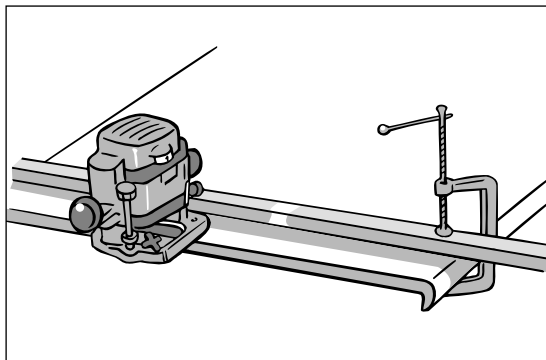


Abb. 6:
STANDARDSCHNITT.

B. Spiegelschnittverfahren

Bei diesem Verfahren werden beide Fugenkanten gleichzeitig geschnitten. Die Technik ähnelt der Methode A, mit dem Unterschied, dass beide Seiten des zu fugenden Stücks zusammen geschnitten werden.

- Bringen Sie beide Teile der Arbeitsfläche parallel zueinander. Der Abstand sollte kleiner sein als der eingesetzte Fräser. Fräsen Sie die Fuge von links nach rechts. Da beide Kanten gleichzeitig gefräst werden, entsteht immer eine perfekte Fuge.
- Schleifen Sie die gefräste Fuge leicht mit Schleifpapier der Körnung 150/180 und achten Sie darauf, dass die oberen Kanten nicht gerundet werden.

Bei der Vorbereitung von Fugen mit hohen gewölbten Hohlkehlen oder Frontkanten über 40 mm müssen möglicherweise Anpassungen mit einem scharfen winkligen Hirnholzhobel, einem Schaber, einem Elektrohobel oder einem Handbandschleifer vorgenommen werden.

Einige Arbeiten müssen gegebenenfalls von der Unterseite der Arbeitsfläche aus durchgeführt werden.

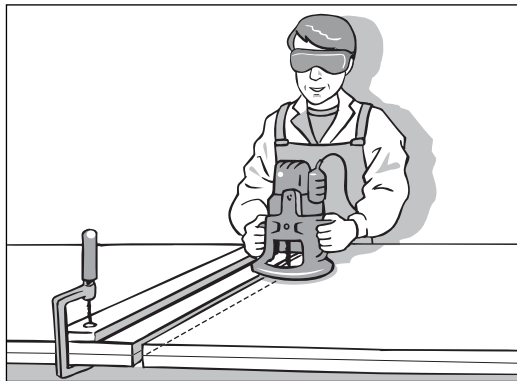


Abb. 7:
SPIEGELSCHNITTVERFAHREN.

D.10. WANDVERKLEIDUNG ÜBER DER ARBEITSFLÄCHE ANBRINGEN

Wenn eine Wandverkleidung oder ein Standard-Wandanschlußprofil (WAP) über einer Corian® Arbeitsfläche angebracht werden soll, ist jetzt der Augenblick gekommen. Für die Wandverkleidung folgen Sie bitte den Anweisungen unter Punkt 11: Wandverkleidung.

Für Standard-WAPs: Prüfen Sie die Passgenauigkeit und nehmen Sie die Anzeichnung vor. Denken Sie an die Dehnungsfugen.

- Reinigen Sie das WAP und die Arbeitsplatte mit klarem denaturierten Alkohol und einem sauberen Tuch.
- Nehmen Sie farblich passendes DuPont Silikon und platzieren Sie eine durchgehende Klebewulst auf die volle Länge der unteren Kante des WAP.
- Drehen Sie das WAP um und drücken Sie es gegen Arbeitsfläche und Rückwand. Silikonspuren auf dem WAP sollten restlos entfernt werden. Nehmen Sie dazu ein sauberes weißes Tuch, das mit klarem denaturierten Alkohol angefeuchtet wurde.

DuPont Empfehlung: Wandverkleidungen sollten nicht mit Corian® Fugenkleber an WAPs oder Arbeitsflächen befestigt werden.

D.11. WANDVERKLEIDUNG

Falls eine Wandverkleidung hinter einer Arbeitsfläche angebracht werden soll, sollte dies vor der Fugenerstellung geschehen. Vor der Aufbringung von Corian® sollte die Wand geglättet und von Verunreinigungen befreit werden. Benutzen Sie dazu klaren denaturierten Alkohol und ein sauberes Baumwolltuch.

Corian® kann direkt auf vorhandene Wandfliesen aufgebracht werden, wenn diese fehlerfrei, gut befestigt und wie oben beschrieben gesäubert worden sind.

Alle Ausschnitte für Steckdosen etc. müssen mit einer Fräse und einem grund- und flankenschneidenden Nutfräser angefertigt werden.

Alle Kanten müssen mit Schleifpapier der Körnung 150 nachbearbeitet werden.

- A.** Schneiden Sie alle Wandverkleidungsteile zu und führen Sie eine Probeanpassung durch. Eine Dehnungsfuge von mindestens 3 mm ist dabei erforderlich, um die DuPont Garantiebestimmungen zu erfüllen.
- B.** Reinigen Sie die Rückseite der Corian® Wandverkleidung mit klarem denaturiertem Alkohol und einem sauberen Tuch.
- C.** Tragen Sie DuPont Silikon oder elastischen P/U Klebstoff auf die Rückseite der Corian® Platte auf. Gehen Sie dabei folgendermaßen vor:
 - Tragen Sie um die gesamte Platte etwa 25 mm von der Außenkante entfernt eine durchgehende Klebewulst auf. Dann tragen Sie innerhalb dieser Wulst in regelmäßigen Abständen von ungefähr 200 mm etwa 30 mm große Tupfen auf. Um alle Ausschnitte, (wie z. B. für Steckdosen), muss in einem Kantenabstand von 20 mm eine durchgehende Silikonwulst aufgetragen werden.
 - Um die Corian® Verkleidung nicht verankern zu müssen, kann Heißkleber auf die Platte aufgetragen werden, kurz bevor sie an die Wand angeklebt wird.
 - Drücken Sie die Corian® Verkleidung fest gegen die Wand und kontrollieren Sie mit einer Richtlatte, ob Abweichungen vorliegen.

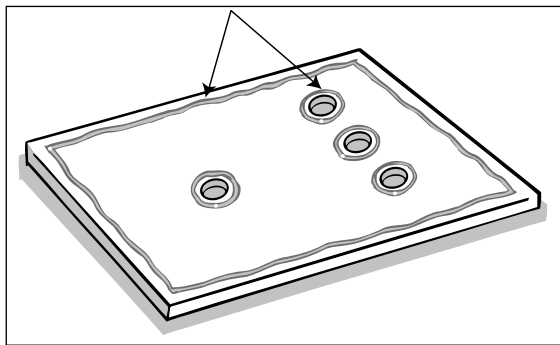


Abb. 8:
WANDVERKLEIDUNG ANBRINGEN.

D.12. FUGEN KLEBEN MIT CORIAN® FUGENKLEBER

Sobald die Arbeitsplatte angepaßt und die Wandverkleidung hinter der Arbeitsplatte installiert ist, prüfen Sie, ob alle Fugen parallel verlaufen. Wenn Sie zusammengebracht werden, dürfen keine Lücken zu sehen sein.

Es wird empfohlen, die Fuge zur Probeanpassung mit Schraubzwingen fest zu spannen. Damit lässt sich die Fugenqualität am Besten prüfen.

Es gibt verschiedene Methoden, um Corian® Teile, die verfugt werden sollen, zusammen zu halten:

- A. Holzzwingen und Faltkeile.
- B. Holzblöcke, die mit Heißkleber auf beiden Seiten der Fuge angebracht werden und durch Schraubzwingen zusammengehalten werden.

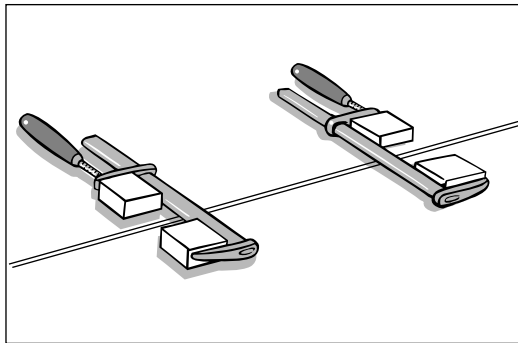


Abb. 9:
STREIFEN AUF DEM MATERIAL
+ SCHRAUBZWINGEN.

- C. Arbeitsplattenverbinder (Verbindertyp für laminierte Arbeitsplatten).
- D. Saug-Pads (Vakuumspanner).

Fugen in Arbeitsplatten müssen immer verstärkt werden. Folgende beiden Fugentypen werden für Corian® empfohlen:

1. Verstärkte Standardstoßfuge:

Alle Standardstoßfugen müssen direkt unter dem Fugenbereich verstärkt werden, um größtmögliche Unterstützung zu bieten. Ist kein Wärme ausstrahlendes Gerät in der Nähe, kann der Verstärkungstreifen rechteckig sein.

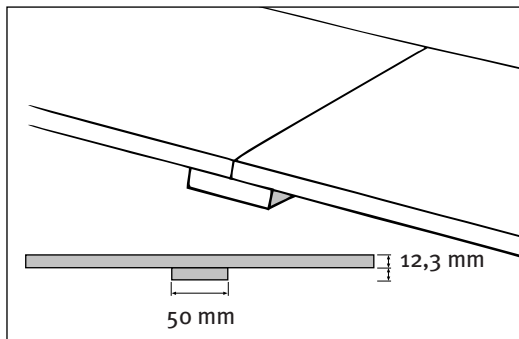


Abb. 10:
VERSTÄRKTE STANDARDFUGE.

2. Abgeschrägt verstärkte Stoßfuge:

Alle Corian® Fugen nahe einer Hitzequelle und alle Fugen einer Küchenarbeitsfläche müssen abgeschrägt sein.

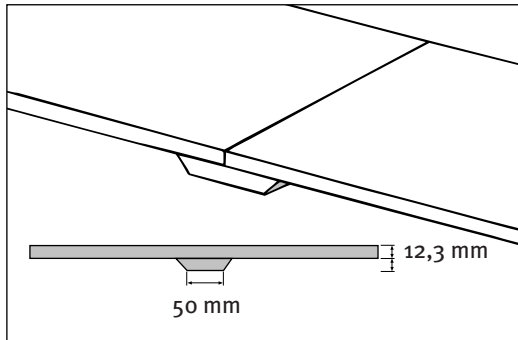


Abb. 11:
ABGESCHRÄGT VERSTÄRKTE STOßFUGE.

Fugen verstärken: Schieben Sie die Arbeitsplattenteile auseinander, so dass der Corian® Verstärkungsstreifen in voller Breite frei liegt.

- Reinigen Sie die Fuge und den Verstärkungsstreifen mit einem sauberen weißen Tuch und klarem, denaturierten Alkohol.
- Tragen Sie Corian® Fugenklebstoff entlang der vollen Länge des Verstärkungsstreifens in Form einer Wellenlinie auf und am unteren Rand der Fuge einen durchgehenden Wulst.
- Schieben Sie die beiden Arbeitsplattenteile bis auf ca. 2 mm zusammen.
- Dämmen Sie die Vorderkante der Arbeitsplatte mit einem transparenten Kunststoffklebeband ab.
- Füllen Sie den Corian® Fugenklebstoff in die Fuge. Achten Sie darauf, dass genügend Klebstoff verwendet wird, so dass eine durchgehende Klebewulst aus dem Fugenbereich ausfließt, wenn die Platten zusammengebracht werden.
- Spannen Sie die Fuge nach der von Ihnen gewählten Methode fest zusammen und kontrollieren Sie die Fluchtung.

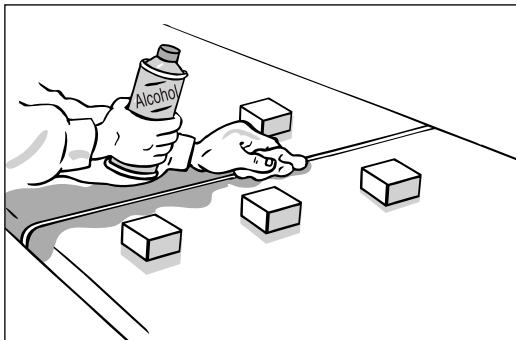


Abb. 12a:
REINIGEN SIE DIE FUGE MIT KLAREM DENATURIERTEN ALKOHOL UND EINEM SAUBEREN WEIßEN TUCH.

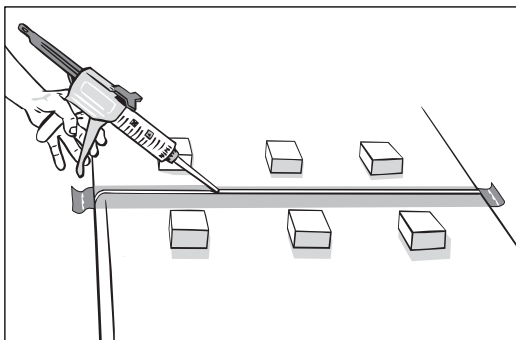


Abb. 12b:
SCHIEBEN SIE DIE PLATTEN AUF 2MM ANEINANDER. FÜLLEN SIE DIE FUGE MIT DEM CORIAN® KLEBSTOFF.

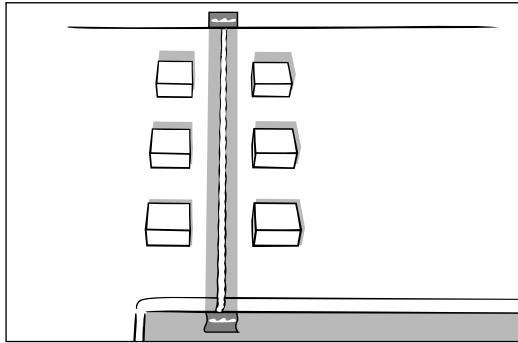


Abb. 12c:
SCHIEBEN SIE DIE PLATTEN ZUSAMMEN.

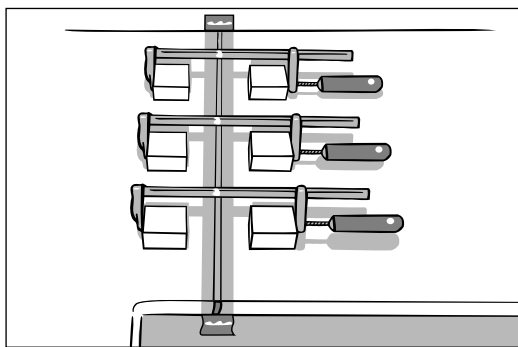


Abb. 12d:
SPANNEN SIE DIE FUGE OHNE ÜBERMÄßIGEN DRUCK ZUSAMMEN.

Anmerkung:

Wenn Sie Arbeitsplattenverbinder verwenden, drücken Sie die Corian® Platten so zusammen, dass der Verfügensprozess beobachtet werden kann. Die Arbeitsplattenverbinder können jetzt von unterhalb der Arbeitsplatten aus angezogen werden. **Nicht zu fest anziehen!** Wenn die Fuge ausgehärtet ist, muss der Verbinderanzug um eine halbe Umdrehung gelockert werden, damit übermäßiger Druck entweichen kann. Lassen Sie den Fugenklebstoff etwa 45 Minuten lang aushärten. (Installationstemperatur ca. + 17 °C)

Um den Härtegrad zu prüfen, drücken Sie mit dem Fingernagel gegen die Fuge. Falls Einkerbungen sichtbar sind, lassen Sie den Klebstoff länger austrocknen.

D.13. NACHBEARBEITUNG DER FUGE

- Entfernen Sie Heißkleberblöcke und Schraubzwingen oder andere Materialien, die die Fuge zusammenhalten.
- Entfernen Sie die Heißkleberablagerungen mit einem scharfen breiten Stemmeisen und reinigen Sie die Oberfläche.
- Entfernen Sie den überschüssigen Corian® Klebstoff mit einem scharfen flachwinkligen Hirnholzhobel. Gehen Sie dabei so nah an die Rückwand wie mit dem Hobel möglich. Entfernen Sie den übrigen Klebstoffrest mit einer Schleifmaschine.

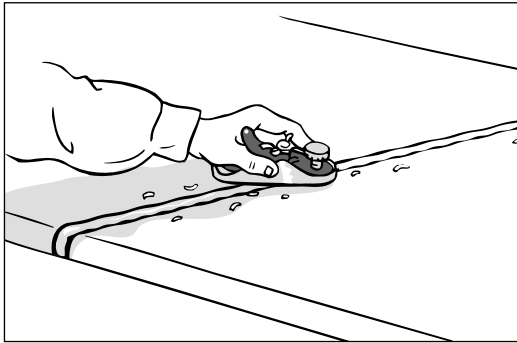


Abb. 13:
ÜBERSCHÜSSIGEN KLEBSTOFF MIT EINEM
HIRNHOLZ HOBEL ENTFERNEN.

- Reinigen Sie die Fugen von Rückständen und schleifen Sie sie wie folgt:

Üblicherweise verwendet man zum Fugenschleifen einen Excenter- oder Handbandschleifer mit einer 100 mm breiten Basis und Silicium-Carbid-Band. Die besten Ergebnisse erhält man mit Silizium-Carbid-Papier der Körnung 100 oder 120.

Handbandschleifer:

Wenn Sie mit einem Bandschleifer arbeiten, halten Sie ihn flach zur Oberfläche und arbeiten Sie über die Fuge hinaus. Halten Sie den Bandschleifer ständig in Bewegung, um Überhitzung und Beschädigung zu vermeiden.

Arbeiten Sie mit großer Sorgfalt, um das Corian® bei diesem Prozess nicht zu beschädigen. Aufgrund der starken Staubentwicklung benötigt der Bandschleifer eine Absaugvorrichtung, die den Staub direkt abzieht. Ein Bandschleifer hinterlässt auf der Corian® Oberfläche starke Schleifspuren, die mit Hilfe weiterer und feinerer Schleifverfahren beseitigt werden können (siehe z.B. Excenterschleifer).

Gehen Sie für alle übrigen Fugen nach dem gleichen Verfahren vor.

Excenterschleifer:

Alternativ können Sie auch einen Excenterschleifer mit Silicium-Carbid-Papier der Körnung 120 P oder 120 Micron verwenden, um den überschüssigen Fugenklebstoff flächenbündig abzutragen.

Generell gilt: Ein Excenterschleifer arbeitet schneller und effizienter als ein Handbandschleifer.

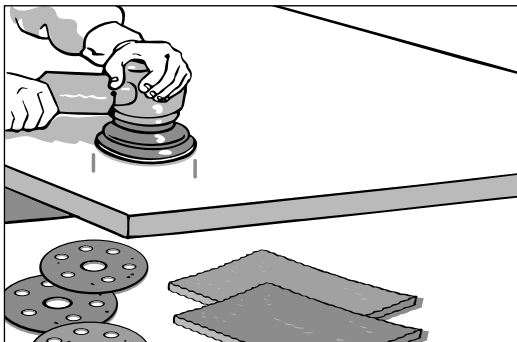


Abb. 14:
EXCENTERSCHLEIFER

Reinigen Sie die Oberfläche mit einem feuchten Tuch um vorherige Schleifrückstände zu entfernen. Gehen Sie anschließend nach Punkt 1 oder 2 vor :

1. Schleifen Sie mit Micron-Scheiben, nehmen Sie 100, 60 – 30 und schleifen Sie den Fugenbereich noch einmal.
2. Schleifen Sie mit Silicium-Carbid-Papier, nehmen Sie 150, 220 – 360 und schleifen Sie den Fugenbereich noch einmal.

Reinigen Sie die Oberfläche zwischen den einzelnen Durchgängen des Schleifprozesses.

Anmerkung:

Bei den Unifarben wird der Schleifprozess mit einem roten Scotch-Brite™ 7447 Scheuerschwamm von 3M™ Scotch® abgeschlossen. Strukturierte Farben können mit einem grauen Scotch-Brite™ 7448 Scheuerschwamm (3M™ Scotch®) oder einem Superpad S/G 600 (Jöst) nachbearbeitet werden.

Weitere Informationen zu den Schleiftechniken finden Sie in unserer neuen Technischen Informationsschrift zum Thema "Schleifen". Diesen Text können Sie entweder über unsere zugangsgesicherte Website abrufen oder bei Ihrem Corian® Lieferanten bestellen.

Um eine unregelmäßige Patina zu vermeiden, muss zum Schluss die gesamte Arbeitsfläche in den Schleifprozess einbezogen werden.

D.14. BEFESTIGUNG VON CORIAN® ARBEITSPLATTEN AUF UNTERSCHRÄNKEN

- Bohren Sie Löcher in die vorderen und hinteren Holme der Schränke. Nehmen Sie dazu einen HSS-Bohrer, der um 1 – 2 mm größer ist als die Schrauben, mit denen die Arbeitsplatte an die Unterschränke befestigt werden soll.
- Wählen Sie Schrauben, die nicht durch die Unterkonstruktion der Corian® Arbeitsplatte hindurchgehen und achten Sie darauf, die Schrauben nicht zu fest zu ziehen.

**ES IST NICHT GESTATTET, DIREKT IN CORIAN® ZU SCHRAUBEN.
BEI ZUWIDERHANDLUNG ERLISCHT DIE DUPONT GARANTIE.**

D.15. LOCHAUSSCHNITTE FÜR ARMATUREN

Löcher für Armaturen sollten vor der Installierung der Arbeitsfläche ausgeschnitten werden - falls Sie nicht ohnehin bereits im Verarbeitungsbetrieb angefertigt wurden.

Verwenden Sie dazu eine Fräse mit einem scharfen grund- und seitenschneidenden Karbid-Fräser und eine Schablone. Oder gebrauchen Sie einen Lochschneider.

UM SPANNUNGSSCHÄDEN ZU VERMEIDEN, SOLLTE DIE OBERE UND UNTERE KANTE GUT GERUNDET ODER ZU EINEM 1,5 mm RADIUS GEFRÄST WERDEN.

D.16. FRÄSAUSSCHNITTE FÜR KOCHFELDER

DuPont empfiehlt dringend, Fräsausschnitte für Kochfelder im Verarbeitungsbetrieb durchführen zu lassen. Für den Monteur ist es schwierig, die komplizierten Techniken am Installationsort durchzuführen.

Falls der Monteur jedoch keine Wahl hat und die Arbeit verrichtet werden muss, sind folgende Verfahrensvorschriften einzuhalten:

A. Standardausschnitt für Kochfelder mit einem Eckenradius von mindestens 60 mm

1. Wählen Sie eine Befräsungsschablone in passender Größe für das Kochfeld und schneiden Sie durch das Corian® und die vorderen und hinteren Holme der Unterkonstruktion. Für die Durchführung des Ausschnitts benötigen Sie eine Führungshülse, eine Fräse mit einer Mindestleistung von 1600 W und einen geraden 12 x 50 mm Fräser. Der Ausschnitt muss insgesamt 3 mm größer sein als das Gehäuse des Kochfelds.
Es ist unter Umständen sinnvoll, zunächst durch das Corian® zu schneiden und den Fräser dann durch den M.D.F. Unterrahmen zu führen.
2. Nehmen Sie jetzt den speziellen Radiusfräser (Spitzen und Sockelradius 1,5mm). Mit Heißklebstoff befestigen Sie einen Streifen M.D.F. oder Sperrholz beidseits des Ausschnitts und flächenbündig zur gefrästen Kante des Ausschnitts.
3. Schleifen Sie die Kanten des Ausschnitts glatt. Achten Sie darauf, dass nach dem Schleifen keine Kerben oder andere Unebenheiten bestehen bleiben.
4. Bringen Sie reflektierendes Aluminiumband von 3M™ Scotch® an. Lassen Sie rundum einen Mindestabstand von 3mm. Die Anbringung eines Isolierbandes aus Kaowool™ darunter wird empfohlen.
5. Schneiden Sie rund um Flansch oder Kochfeld überschüssige Reste von reflektierendem 3M™ Scotch®-Aluminiumband ab.

Anmerkung: Bitte beachten Sie die nachstehende Abbildung.

B. Hochfestigkeitsausschnitt:

(Diese Methode muss für die Installation rechteckiger Kochfelder verwendet werden.)

(Eine detaillierte Erklärung dieser Methode sowie Schablonen zum Ausdrucken finden Sie auf unserer zugangsgeschützten Webseite www.corianenterprise.com; im Verarbeitungshandbuch in Kapitel 8 "Ausschnitte in Corian®" oder wenden Sie sich an Ihren Corian® Lieferanten.)

1. Der Ausschnitt muss mit einer Fräse und einem scharfen geraden 10 – 12 mm Karbid-Fräsmesser vorgenommen werden. Dies ist das einzige Werkzeug, das für dieses Verfahren empfohlen werden kann. Benutzen Sie immer die passende Schablone für die jeweilige Flanschgröße.
2. Die Innenkanten müssen mit größter Sorgfalt geschliffen werden, um alle Ruckspuren zu entfernen. Die oberen und unteren Kanten müssen auf einen Mindestradius von 1,5 mm geschliffen werden, bis sie rund und glatt sind.

3. Gehen Sie beim Schleifen der Ecken besonders sorgfältig vor, denn sie sind besonders empfindlich. Jede Ecke muss mit einem weiteren Corian® Stück verstärkt werden, das mit Corian® Fugenklebstoff angebracht wird. Lassen Sie einen Mindestabstand von 3 – 6 mm zwischen dem Ausschnitt und dem elektrischen Gerät. Falls möglich, sollte ein größerer Abstand vorgesehen werden. Details können Sie der nachstehenden Zeichnung entnehmen.
4. Das Band sollte dort auf der Arbeitsfläche angebracht werden, wo der Kochfeldflansch aufliegt. Der Rest sollte in den Ausschnittbereich hinuntergeschoben werden. Die Anbringung eines Isolierbandes aus Kaowool™ darunter wird empfohlen.
5. Alle vier Ecken sollten doppelt mit dem Band verstärkt werden. Achten Sie dabei darauf, dass die Kanten immer überlappen.

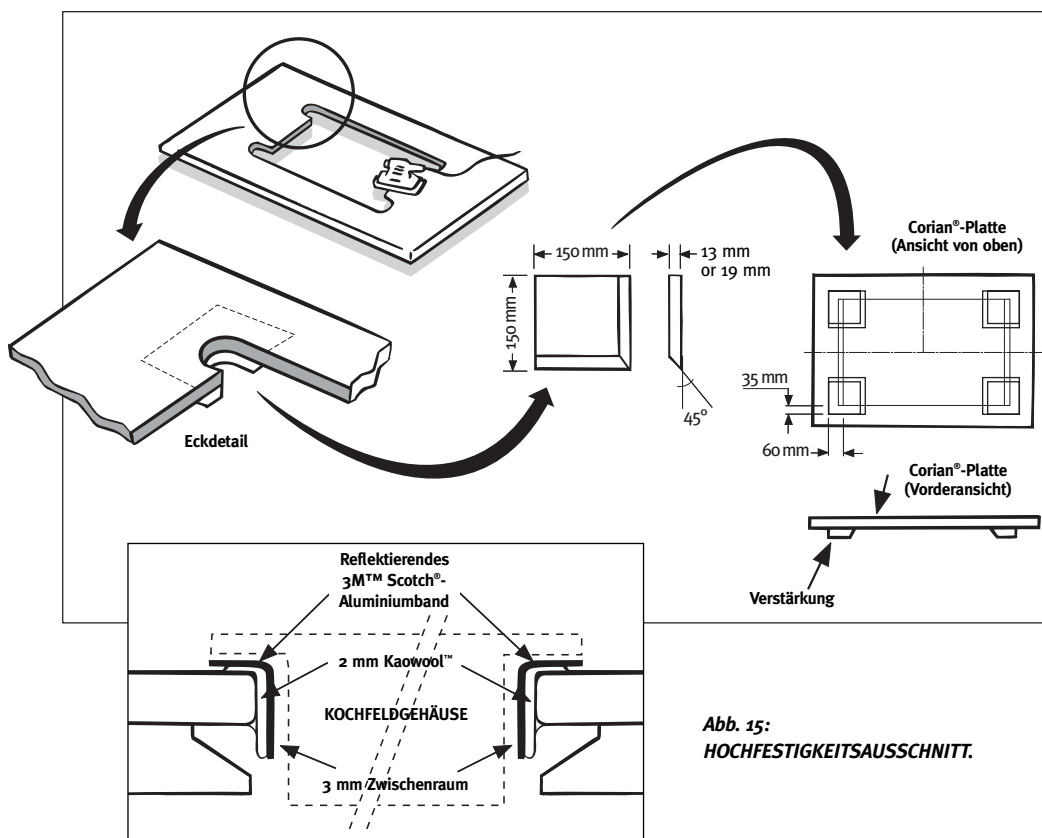


Abb. 15:
HOCHFESTIGKEITSAUSSCHNITT.

Anmerkung:

Hinter dem Kochfeld ist eine Mindestplattenbreite von 50mm erforderlich. Wird ein Corian® WAP hinter einem Gas-Kochfeld installiert, ist ein 100 mm Abstand empfehlenswert. Dadurch werden gestalterische Veränderungen an den Unterschränken nötig. Für industrielle Kochbereiche und für Installationen, die ein warmes Büffet integrieren, wird Kaowool™ dringend empfohlen.

**NUR WENN DAS KOCHFELD MIT EINER DER VORGESCHRIEBENEN METHODEN
ORDNUNGSGEMÄß INSTALLIERT WURDE, IST DIE DUPONT GARANTIE GÜLTIG.**

Hinweis:

Für flächenbündige Kochfelder gilt die DuPont Garantie nur, wenn folgende Richtlinien befolgt werden.

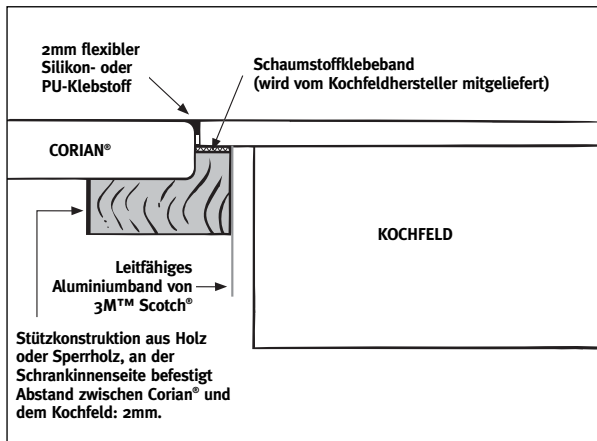


Abb. 16:
FLÄCHENBÜNDIG
EINGEBAUTES KOCHFELD

1. Der Ausschnitt muss mit einer Fräse und einem scharfen geraden 10-12mm Karbid-Fräsmesser vorgenommen werden. Für dieses Verfahren kann kein anderes Werkzeug empfohlen werden. Benutzen Sie immer eine passende Schablone, um einen Ausschnitt vorzunehmen, der 2mm größer ist, als der Geräteumfang.
2. Schleifen Sie sorgfältig alle Innenkanten, um Ruckspuren zu beseitigen. Die Ober- und Unterkanten müssen auf einen Mindestradius von 1,5mm geschliffen werden, bis sie gerundet und glatt sind.
3. Der Eckenbereich ist besonders empfindlich, gehen Sie beim Schleifen der Ecken mit großer Sorgfalt vor. Lassen Sie einen Mindestabstand von 3-6mm zwischen dem Ausschnitt und dem zu installierenden Gerät. Falls möglich, sollte ein größerer Abstand vorgesehen werden.
4. Fixieren Sie die Holz- oder Sperrholzstützen, die an den Schrankinnenseiten und aneinander befestigt sind. Schützen Sie die Stützkonstruktion mit reflektierendem Aluminiumband von 3M™ Scotch®.
5. Bringen Sie das Schaumstoffklebeband des Kochfeldherstellers an und zentrieren Sie das Gerät im Ausschnitt. Tragen Sie 2mm flexiblen Silikon- oder PU-Klebstoff auf.

Ein Kochfeld installieren:

- Zentrieren Sie das Kochfeld in den Ausschnitt.
- Prüfen Sie, ob das erforderliche Isolierungsmaterial angebracht wurde.
- Installieren Sie das Kochfeld wie in der Installationsanweisung des Herstellers beschrieben.

Nach Möglichkeit sollten Sie das Kochfeld mit einem durchgehenden Silikon-Dichtungswulst an der Corian® Arbeitsplatte befestigen. Ist dies nicht möglich, befestigen Sie das Gerät an der Unterkonstruktion. Ziehen Sie dabei die Einspannstellen nicht zu fest an und drehen Sie keine Schrauben direkt in das Corian®.

Anmerkung:

Wird nach der Installation des Kochfelds eine Ausschnittmodifikation durch eine nicht autorisierte Person vorgenommen, können die Garantieansprüche ihre Gültigkeit verlieren.

D.17. ÜBERPRÜFEN UND AUFRÄUMEN

Um kleinere Kratzer zu entfernen, schleifen Sie noch einmal mit einem Excenterschleifer und den entsprechenden Schleifscheiben nach. Falls nötig, polieren Sie die gesamte Oberfläche mit einem Scotch-Brite™ Scheuerschwamm oder einem Superpad S/G (Jöst), um ein einheitliches Oberflächenbild zu erhalten.

Übergeben Sie das vom Verarbeiter mitgelieferte Ausschnittstück entweder dem Kunden oder arbeiten Sie es so in die Installation ein, dass es zu einem späteren Zeitpunkt für Reparaturen wieder entnommen werden kann.

Räumen Sie den Installationsort gründlich auf und beseitigen Sie den Staub.

D.18. PFLEGEHINWEISE FÜR DEN KUNDEN

Zeigen Sie dem Kunden persönlich, wie man mit einem sanften Scheuerpulver oder einem milden Flüssigreiniger mit Scheuerpartikeln Gebrauchsspuren mit kreisenden Bewegungen entfernen kann.

Übergeben Sie die Broschüre "Gebrauch & Pflege".

E. GARANTIE-INFORMATIONEN

DuPont gewährt zwei Arten von Garantieschutz für Corian®: Eine beschränkte Produkt- und Installationsgarantie.

Die beschränkte Produktgarantie gilt standardmäßig für alle Corian® Produkte und sichert den Kunden bis zu 10 Jahre nach dem Kauf gegen Materialfehler ab.

Ein höheres Sicherheitsniveau bietet die begrenzte 10-Jahres-Installationsgarantie. Sie gilt nur, wenn die Verarbeitung und Installation durch ein Mitglied des Corian® Quality Network vorgenommen wurde. Diese begrenzte Installationsgarantie erweitert die Produktgarantie und sichert den Kunden gegen Fehler in Verarbeitung und Installation des fertigen Produktes ab.

Bitte entnehmen Sie die vollständigen Informationen zur beschränkten Produkt- und Installationsgarantie der Verarbeiterbroschüre in ihrer jeweils gültigen Fassung. Weitere Informationen erhalten Sie bei Ihrem autorisierten Vertriebspartner vor Ort.

www.corian.com

DuPont™ und Corian® sind markenrechtlich geschützt für DuPont oder eine ihrer Konzerngesellschaften. © Copyright 2002 by DuPont de Nemours International.
 Creation & Production – Printed in Belgium – L-13199-02 (12.04)

DuPont™
CORIAN®
SOLID SURFACES